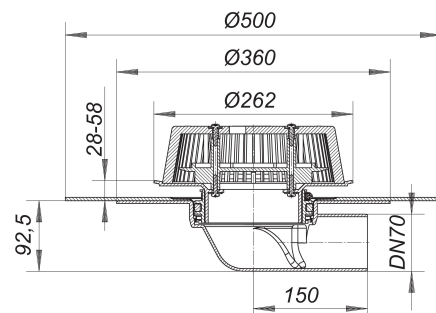


Wpust awaryjny Power 86 D DallBit, DN 70

Numer artykułu: 671363

GTIN: 4001636671363

Grupa rabatowa: 10



Opis:

Wpust awaryjny Power 86 D DallBit, DN 70

wg normy DIN EN 1253

płaski wpust przelewowy do montażu w izolacji termicznej o grubości min. 120 mm, korpus z fabrycznie przymocowanym mankietem bitu-micznym, Ø 500 mm, grubość 5 mm, kołnierz ze stali nierdzewnej celem zapewnienia dodatkowej szczelności

wersja z:

- regulacją wysokości spiętrzenia wody w zakresie 28-58 mm
- przykręcanym łapaczem liści
- rusztem ochronnym na czas montażu

materiał:

polipropylen, odporny na promieniowanie UV

Wydajności odpływu zg. z DIN EN 1253:

| Nominal diameter | Outlet direction | Min. wydajność odpływu zgodny z normą | Wysokość akumulacji zgodny z normą | Wydajność odpływu o wysokość akumulacji 5 mm | Wydajność odpływu o wysokość akumulacji 15 mm | Wydajność odpływu o wysokość akumulacji 25 mm | Wydajność odpływu o wysokość akumulacji 35 mm | Wydajność odpływu o wysokość akumulacji 45 mm | Wydajność odpływu o wysokość akumulacji 55 mm | Wydajność odpływu o wysokość akumulacji 65 mm |
|------------------|------------------|---------------------------------------|------------------------------------|--|---|---|---|---|---|---|
| DN 70 | seitlich | 1,70 l/s | 35,00 mm | 1,00 l/s | 3,80 l/s | 3,90 l/s | 4,10 l/s | 4,20 l/s | 4,30 l/s | 4,50 l/s |
| DN 70 | seitlich | 1,70 l/s | 35,00 mm | 0,70 l/s | 3,20 l/s | 7,30 l/s | 12,00 l/s | 15,60 l/s | 16,00 l/s | 16,00 l/s |
| DN 70 | seitlich | 12,00 l/s | 55,00 mm | 0,70 l/s | 3,80 l/s | 7,50 l/s | 12,10 l/s | 17,70 l/s | 17,90 l/s | 17,90 l/s |

Części zamienne: