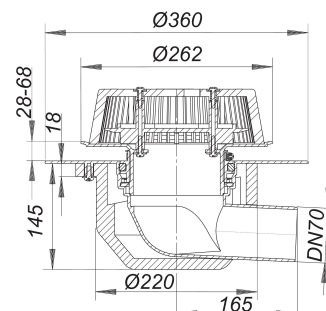


## Wpust awaryjny SuperDrain 64 FPO-PP, DN 70

Numer artykułu: 671622

GTIN: 4001636671622

Grupa rabatowa: 10



### Opis:

Wpust awaryjny SuperDrain 64 FPO-PP, DN 70

wg normy DIN EN 1253 do montażu w podciśnieniowej instalacji odwodnienia dachu, z szerokim kotnikiem do połączenia z pokryciem dachowym z FPO-PP lub paroizolacją z PE wersja z: – wkładem SuperDrain – korpusem wpustu izolowanym termicznie – króćcem odpływowym DN 70 bocznym, wygiętym pod kątem 3° – regulacją wysokości spiętrzenia wody w zakresie 28-68 mm – przykręcanym łapaczem liści materiał: polipropylen, odporny na promieniowanie UV

### Wydajności odpływu zg. z DIN EN 1253:

Nominal diameter	Min. wydajność odpływu zgodny z normą	Wysokość akumulacji zgodny z normą	Wydajność odpływu o wysokość akumulacji 5 mm	Wydajność odpływu o wysokość akumulacji 15 mm	Wydajność odpływu o wysokość akumulacji 25 mm	Wydajność odpływu o wysokość akumulacji 35 mm	Wydajność odpływu o wysokość akumulacji 45 mm	Wydajność odpływu o wysokość akumulacji 55 mm	Wydajność odpływu o wysokość akumulacji 65 mm
DN 70	12,00 l/s	55,00 mm	0,80 l/s	3,80 l/s	7,30 l/s	12,20 l/s	18,40 l/s	<b>18,50 l/s</b>	18,50 l/s

### Części zamienne: