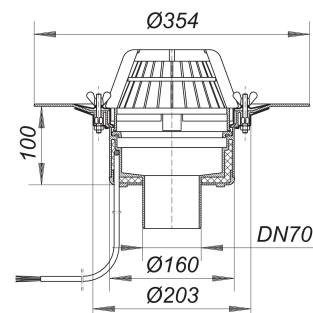


## Wpust dachowy 62 H z przykręcanym kołnierzem, ogrzewany, DN 70

Numer artykułu: 621146

GTIN: 4001636621146

Grupa rabatowa: 10



### Opis:

Wpust dachowy 62 H z przykręcanym kołnierzem, ogrzewany, DN 70

wg normy DIN EN 1253 z pierścieniem ze stali nierdzewnej do zamocowania polimerowych uszczelnień dachowych wersja z: – korpusem wpustu izolowanym termicznie – króćcem odpływowym pionowym – łapaczem liści materiał: polipropylen, odporny na promieniowanie UV

H = wpust dachowy ogrzewany

– Przyłącze bezpośrednie do 230 V, taśma grzewcza zg. z VDE 0721, część 1/3.78

– Pobór mocy na wpust dachowy: 15 Wat

– Wartość obliczeniowa na zabezpieczenie na wpust dachowy: 0,06 A

– Zalecane zabezpieczenie na instalację dachową: 16 A

R 30 - 120 wyposażenie opcjonalne.