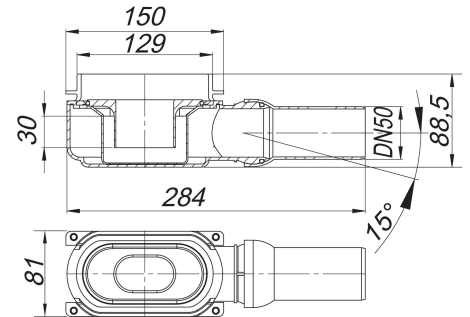
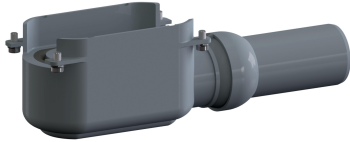


Korpus wpustu CeraLine Plan, DN 50

Numer artykułu: 520791

GTIN: 4001636520791

Grupa rabatowa: 8



Opis:

Korpus wpustu CeraLine Plan, DN 50

Korpus wpustu CeraLine Plan