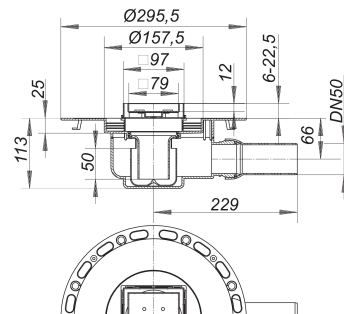


Wpust podłogowy TistoStone VC 10, DN 50, 100 x 100 mm

Numer artykułu: 516213

GTIN: 4001636516213

Grupa rabatowa: 5



Opis:

Wpust podłogowy TistoStone VC 10, DN 50, 100 x 100 mm

wg normy DIN EN 1253

wpust podłogowy z nasadą ze stali nierdzewnej do wyłożenia indywidualnymi wykładzinami podłogowymi
króciec odpływowy: DN 50 boczny, z przegubem kulistym, przestawny w zakresie 0-15°

wersja z:

- przedłużką z kołnierzem laminowanym flizeliną
- mankietem uszczelniającym Tisto
- syfonem i zamknięciem rewizyjnym, wysokość zamknięcia wodnego 50 mm
- montażową pokrywę ochronną
- nasadą przesuwaną na boki +/- 4 mm, regulowaną na wysokość dla wykładzin podłogowych o grubości 6 – 22 mm (łącznie z klejem)

materiał:

polipropylen o dużej udarności

Nasada ze stali nierdzewnej 1.4301, 100 x 100 mm, klasa obciążenia K 3 (300 kg)

Części zamienne:

516145