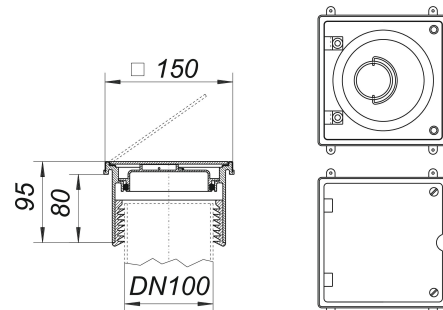


Zamknięcie rewizyjne DN 100, przyłącze SML, 150 x 150 mm

Numer artykułu: 510518

GTIN: 4001636510518

Grupa rabatowa: 4



Opis:

Zamknięcie rewizyjne DN 100, przyłącze SML, 150 x 150 mm

do montażu w podłodze i ścianie wersja z: – złączem szybkiego montażu – szczelność do 5 m stupa wody materiał: przedłużka: ABS, zamknięcie: polipropylen

uniwersalne uszczelki wargowe do podłączenia do rur SML DN 100

ramka: stal nierdzewna 1.4301, płytki osłonowa: stal nierdzewna 1.4301, przykręcana, klasa obciążenia L 15 (1,5 t)