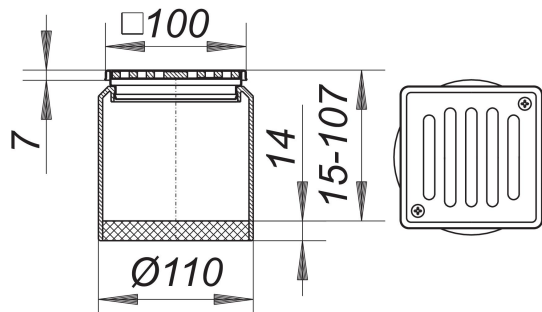


Nasada ECS 10, ruszt masywny, przykręcany, 100 x 100 mm

Numer artykułu: 510020

GTIN: 4001636510020

Grupa rabatowa: 3



Opis:

Nasada ECS 10, ruszt masywny, przykręcany, 100 x 100 mm

Pasuje do korpusów wpustu 40, 42 i 46, wpustów balkonowych, elementów odwadniających do wpustów atykowych oraz przedłużeń 85.
 Przedłużka nasady: polipropylen, możliwość przedłużenia za pomocą rury HT DN 100 Ramka: stal nierdzewna 1.4301, 100 x 100 mm Ruszt:
 stal nierdzewna 1.4404, masywny o gr. 5 mm, przykręcany, klasa obciążenia L 15 (1,5 t)

Some of these gratings can be supplied with d: 103 mm spigot where its use is allowed. Please enquire.

Części zamienne:

495013 drainage ring S 10