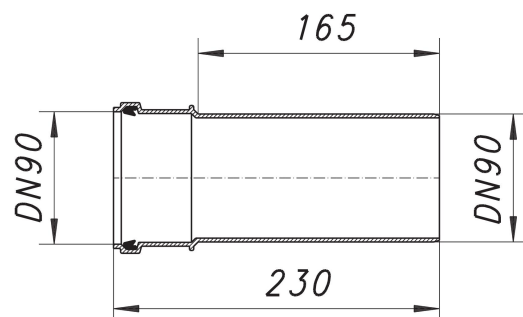


## Króciec przedłużający do podłączenia WC ściennego, DN 90

Numer artykułu: 350015

GTIN: 4001636350015

Grupa rabatowa: 2



### Opis:

Króciec przedłużający do podłączenia WC ściennego, DN 90

pasuje do króćca odpływowego WC DN 90 wersja z: – wewnętrzną uszczelką wargową – długość 230 mm materiał: polipropylen o dużej udarności, biały