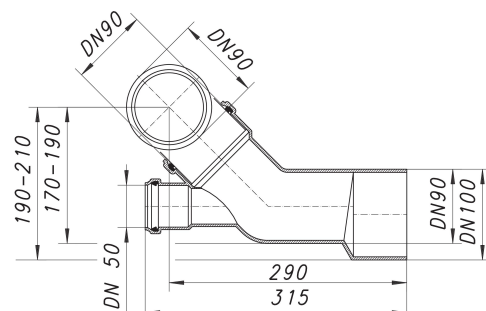


Kolano ścienne WC 89, DN 90/DN 50/DN 100

Numer artykułu: 330147

GTIN: 4001636330147

Grupa rabatowa: 2



Opis:

Kolano ścienne WC 89, DN 90/DN 50/DN 100

przyłącze WC DN 90, regulowane na wysokość i przesuwane na boki wersja z: – uszczelkami wargowymi – korkiem rewizyjnym – dopływem DN 50

PE-HD, zgrzewalny