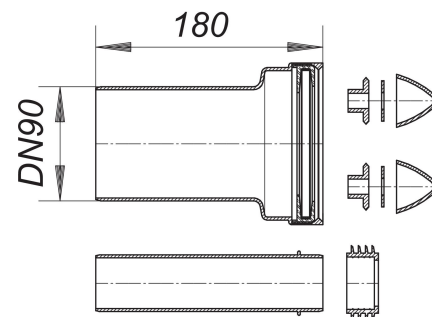


Zestaw ścienny do podłączenia WC 786, DN 90

Numer artykułu: 310088

GTIN: 4001636310088

Grupa rabatowa: 2



Opis:

Zestaw ścienny do podłączenia WC 786, DN 90

króciec odpływowy: dł. 180 mm, z wewnętrzną, podwójną uszczelką wargową wersja z: – rurką sptukującą – zaślepkami (białe) – akcesoriami montażowymi materiał: polipropylen o dużej udarowości, czarny