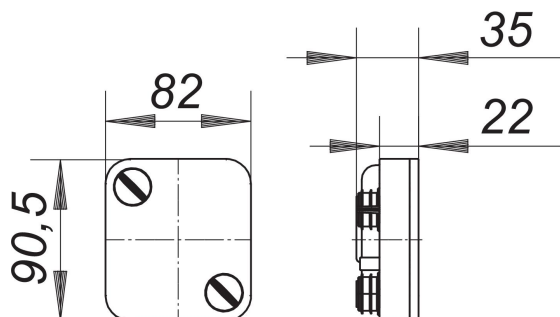


Wkładka syfonowa do skroplin 138 K

Numer artykułu: 026101

GTIN: 4001636026101

Grupa rabatowa: 1



Opis:

Wkładka syfonowa do skroplin 138 K
część zamienna

Części zamienne:

026200 built-in condensate trap 138, DN 32