

Brandschutz-Rohbauelement 11

Fire-insulating collar - installation kit 11

Élément de protection incendie 11

Brandwerend ruwbouwelement 11

Collarín cortafuego 11

Elemento de pré-instalação para protecção contra incêndios 11

Element ochrony przeciwpożarowej typu 11



DALLMER

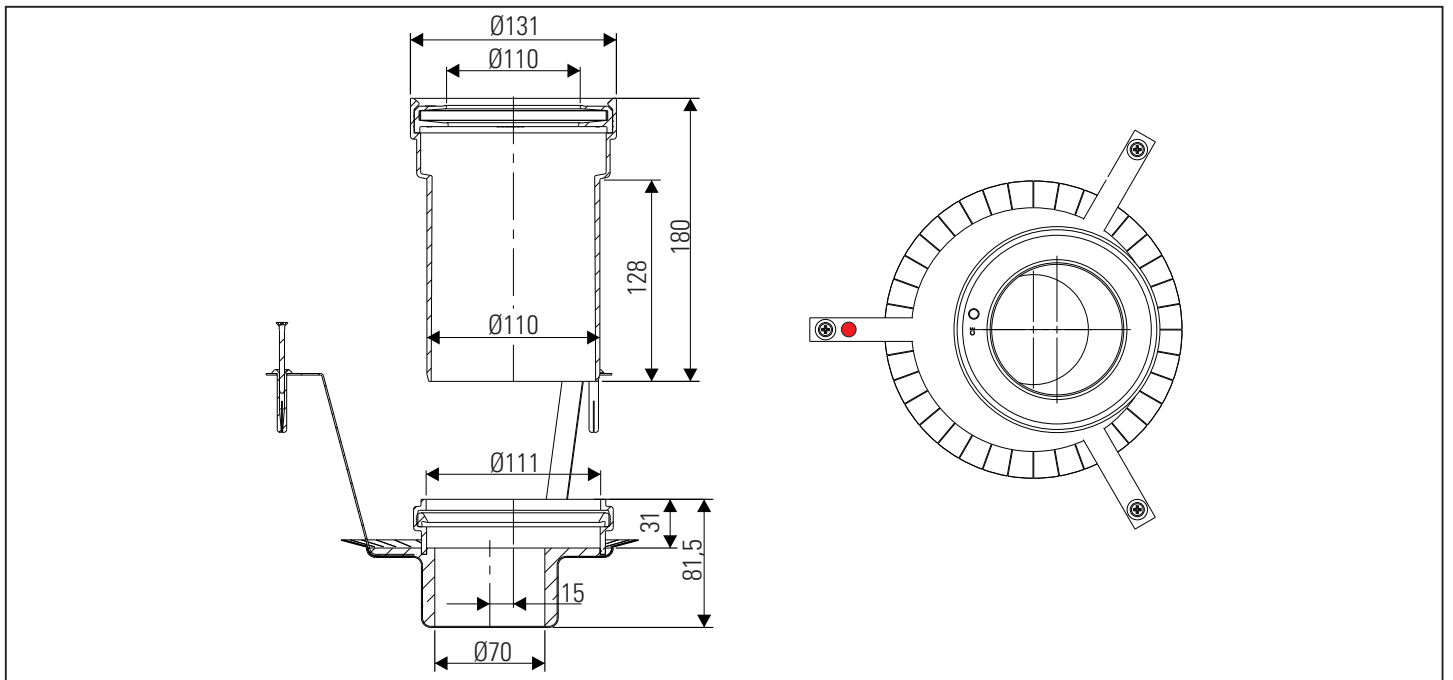
Wichtige Hinweise

Important notes / Important précisions / Belangrijk Opmerking /
Importantes Nota / Importante Nota / Istotne informacje

- DE Die einschlägigen Verarbeitungsrichtlinien aller beteiligten Gewerke sind zu berücksichtigen!
- GB The relevant processing guidelines of all trades involved must be considered!
- FR Respecter les directives de transformation de tous les corps de métier concernés !
- NL De relevante verwerkingsrichtlijnen van alle betrokken vakmannen en materialen moeten in acht worden genomen!
- ES Deben observarse las directrices de procesamiento pertinentes de todos los oficios implicados!
- PT As diretrizes de processamento relevantes de todas as negociações envolvidas devem ser consideradas!
- PL Należy przestrzegać odpowiednich wytycznych montażu dla wszystkich branż, których to dotyczy!
-
- DE **Hinweis:** Verbundabdichtungen sind gemäß der DIN 18534 -Abdichtung von Innenräumen- auszuführen. Der Anschluss an das Entwässerungssystem / Dichtmanschette erfolgt gemäß der Montageanleitung der Dallmer GmbH + Co.KG.
- GB **Note:** Bonded waterproofings are to be executed according to DIN 18534 - Interior waterproofing. The connection to the drainage system / sealing collar has to be made according to the installation constructions of the company Dallmer GmbH + Co.KG.
- FR **Remarque :** Étanchéités composites doivent être exécutés selon la norme DIN 18534 - Étanchement d'intérieur. La connexion au système d'évacuation d'eau / collerette d'étanchéité doit être réalisée selon la notice de pose de la société Dallmer GmbH + Co.KG
- NL **Opmerking:** Naadafdichtingen moeten in overeenstemming met DIN 18534 van -Afdichting van ruimten- worden uitgevoerd. Aansluiting op de drainagesysteem / afdichtmanchet gebeurt volgens de montagehandleiding Dallmer GmbH + Co.KG.
- ES **Nota:** Impermeabilizaciones solidarias tienen que ser efectuadas según la DIN 18534 "Impermeabilización de espacios interiores". La conexión al sistema de drenaje / manguito de estanqueidad se realiza de acuerdo con las indicaciones de montaje de la empresa Dallmer GmbH + Co.KG.
- PT **Nota:** Vedações combinadas devem ser realizadas de acordo com a DIN 18534 "Vedações de interiores". A conexão ao sistema de escoamento / manguito de vedação efectua-se de acordo com o manual de instruções da empresa Dallmer GmbH + Co.KG
- PL **Uwaga:** Uszczelnienia zespolone należy wykonywać wg DIN 18534 – Uszczelnienia pomieszczeń wewnątrz budynków. Ich podłączanie do systemu odwadniania / kofnierza uszczelniającego należy realizować zgodnie z instrukcją montażu firmy Dallmer GmbH + Co.KG.
-
- DE Der Naturstein muss für die Verwendung in bodenebenen Duschen geeignet sein, oder durch entsprechende Maßnahmen gegen Durchfeuchtung geschützt werden!
- GB The natural stone must be suitable for use in level access showers or be protected against moisture penetration by appropriate measures!
- FR La pierre naturelle doit pouvoir être utilisée dans des douches de plain-pied ou être protégée contre la pénétration de l'humidité par des mesures appropriées !
- NL De natuursteen moet geschikt zijn voor gebruik in gelijkvloerse douches, of door passende maatregelen tegen het binnendringen van vocht worden beschermd!
- ES La piedra natural debe ser apta para su uso en duchas a ras de suelo o protegida contra la penetración de la humedad con medidas apropiadas!
- PT A pedra natural deve ser adequada para uso em chuveiros ao nível do solo ou protegida contra a penetração de humidade através de medidas apropriadas!
- PL Kamień naturalny musi być odpowiedni do pryszniców na poziomie podłogi lub zabezpieczony przed wnikaniem wilgoci odpowiednimi środkami!
-
- DE Alle technischen Daten der Montageanleitung sind sorgfältig erstellt, bei offensichtlichen Irrtümern bleiben nachträgliche Korrekturen vorbehalten.
- GB All technical data of the installation manual has been prepared with care, subject to subsequent corrections of obvious errors.
- FR Toutes les informations techniques figurant dans la notice de montage sont élaborées avec soin. En cas d'erreurs manifestes, des corrections ultérieures demeurent sous réserve.
- NL Alle technische gegevens van de montage-instructies zijn zorgvuldig opgesteld, bij duidelijke fouten blijven latere correcties voorbehouden.
- ES Todos los datos técnicos de estas instrucciones de montaje se elaboraron con la debida atención, en caso de errores notorios nos reservamos el derecho a efectuar las correcciones oportunas.
- PT Todos os dados técnicos das instruções de montagem foram elaborados meticulosamente. Em caso de erros evidentes, reservamos para nós o direito a correções posteriores.
- PL Wszystkie dane techniczne zawarte w instrukcji montażu zostały starannie spisane. W przypadku oczywistych pomyłek zastrzegamy sobie prawo do wprowadzania późniejszych zmian.
-
- DE **Hinweis:** Die Einhaltung dieser Einbau-Empfehlung ist Voraussetzung für einen Gewährleistungsanspruch auf der Grundlage unserer Verkaufs- und Lieferbedingungen.
- GB **Note:** Compliance with this installation recommendation is required for a warranty claim based on our sales and delivery conditions.
- FR **Remarque :** L'observation de cette recommandation de pose est la condition préalable pour un recours en garantie sur la base de nos conditions de vente et de livraison.
- NL **Opmerking:** Het opvolgen van de aanbevelingen voor het inbouwen is - op basis van onze Voorwaarden voor Verkoop en Levering een voorwaarde om aanspraak te kunnen maken op garantie.
- ES **Nota:** El cumplimiento de esta recomendación de montaje es requisito indispensable para el derecho de garantía según nuestras condiciones de venta y entrega.
- PT **Nota:** A observação deste recomendação de montagem é uma condição para o direito à garantia com base nas condições de venda e fornecimento.
- PL **Wskazówka:** Zgodnie z naszymi warunkami sprzedaży i dostawy gwarancja obowiązuje tylko wówczas, gdy przestrzegane są niniejsze zalecenia dotyczące montażu.

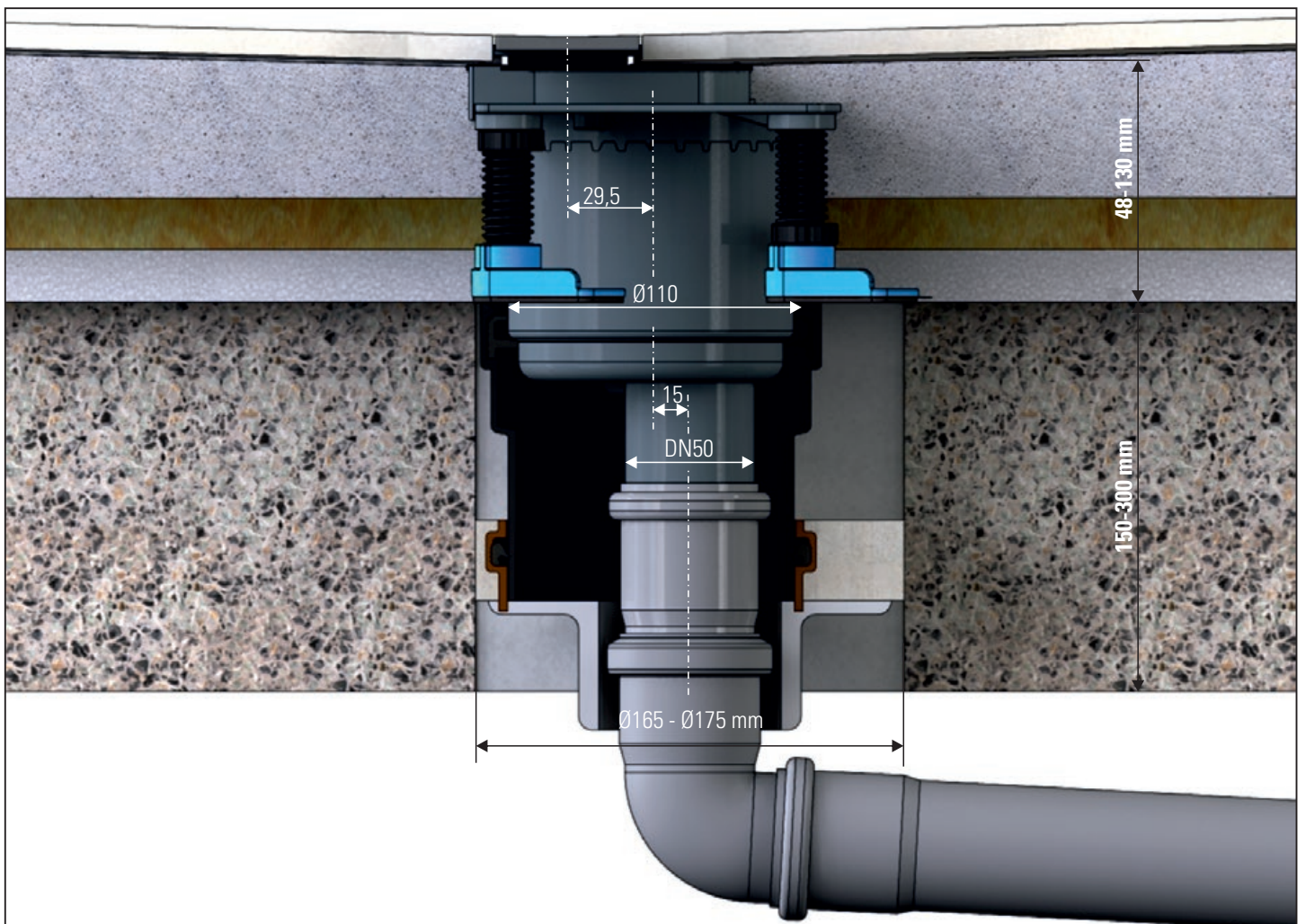
Einbaumaße

Installation dimensions / Cotes de montage / Inbouwmaten /
Dimensiones de montaje / Dimensões de montagem / Wymiary montażowe



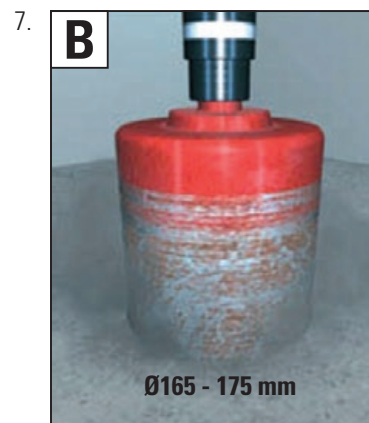
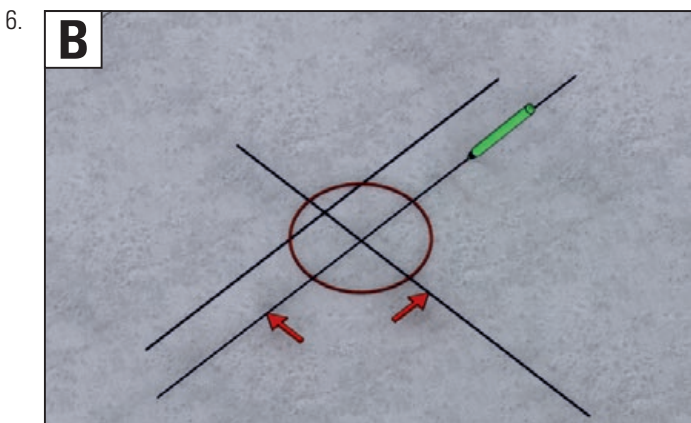
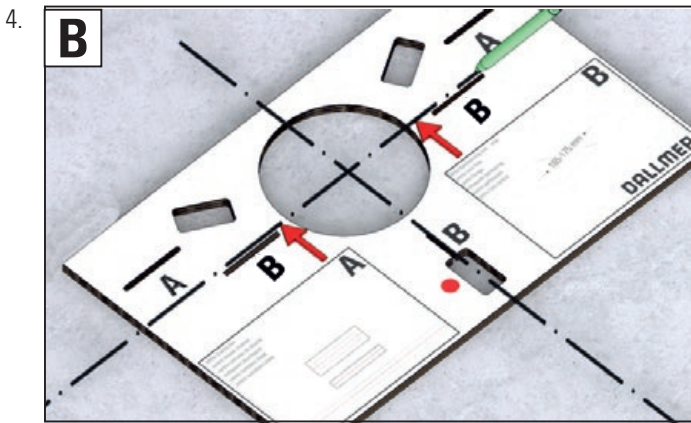
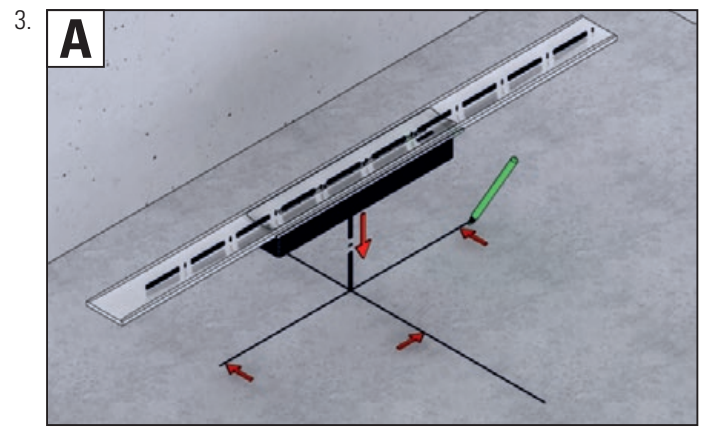
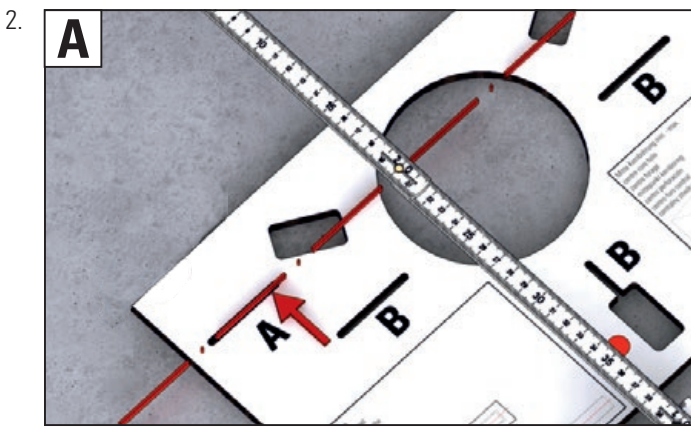
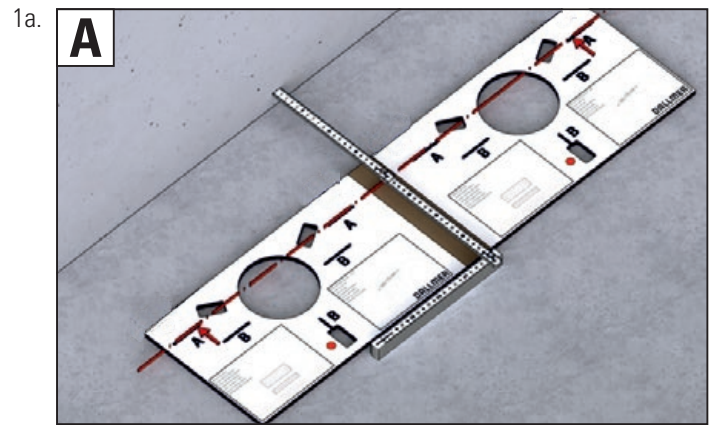
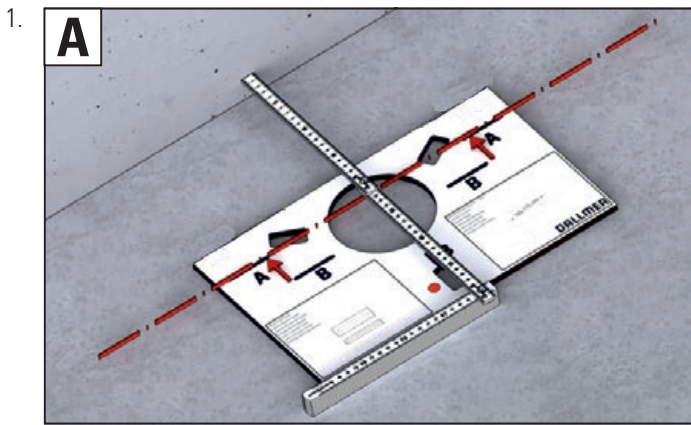
Einbau mit CeraFloor Select

Installation with CeraFloor Select / Pose avec CeraFloor Select / Inbouw met CeraFloor Select /
Montaje con CeraFloor Select / Montagem com CeraFloor Select / Instalacja z CeraFloor Select



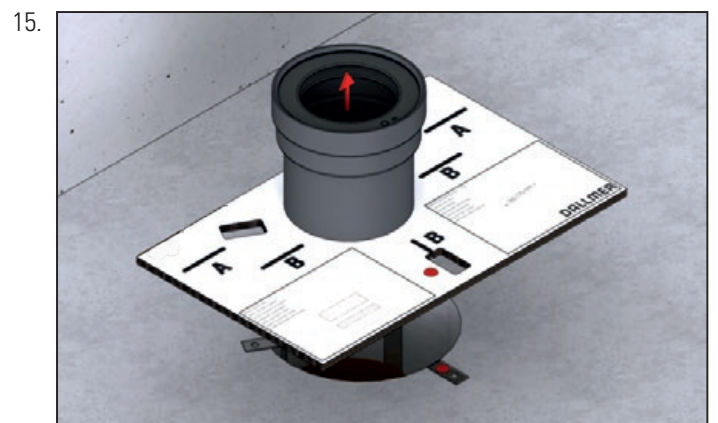
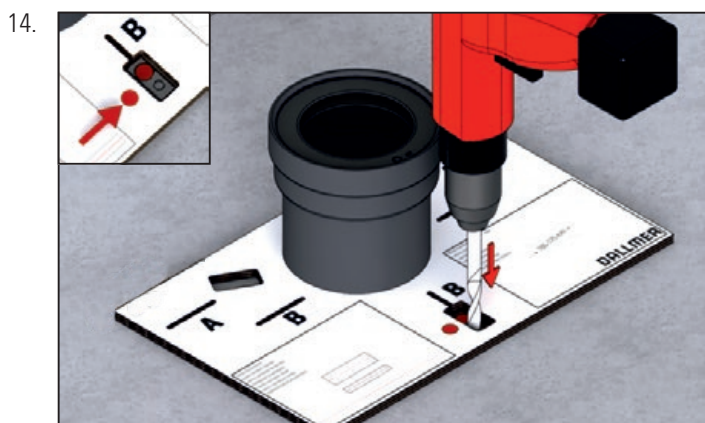
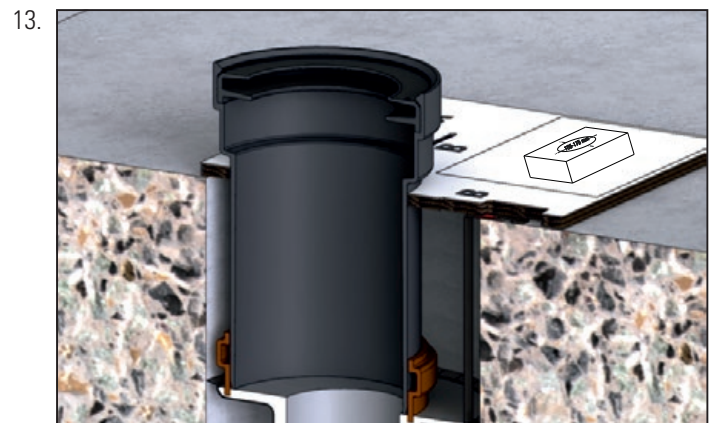
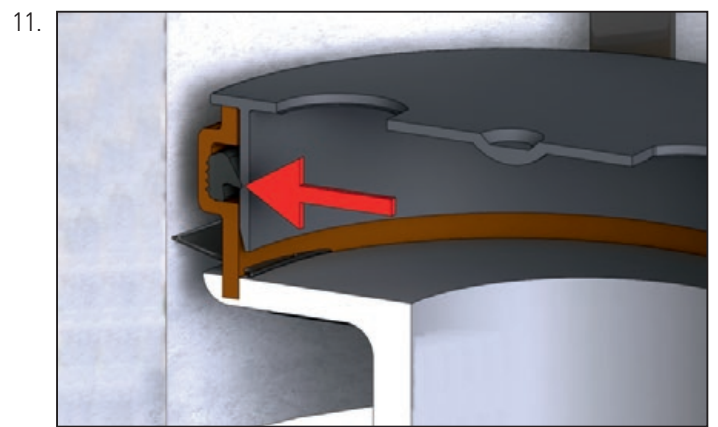
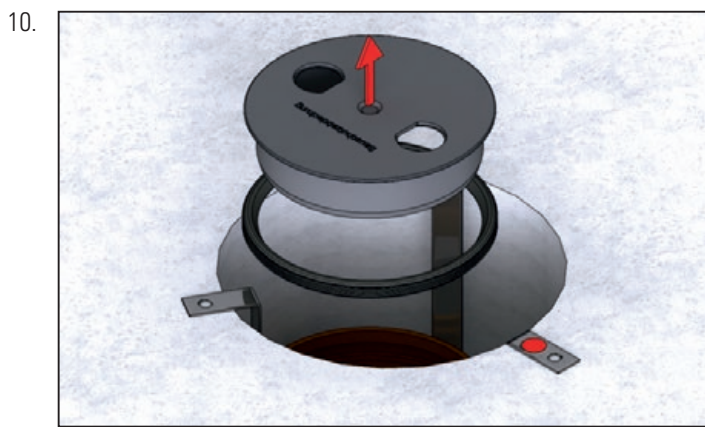
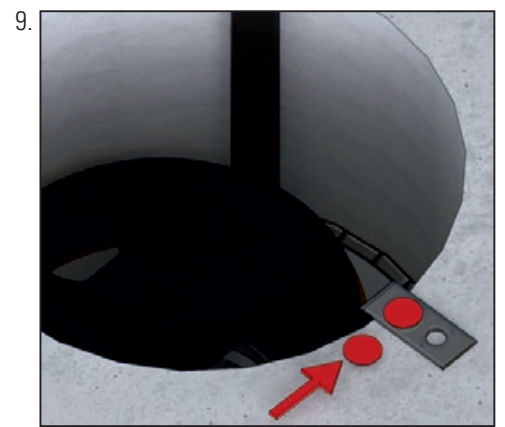
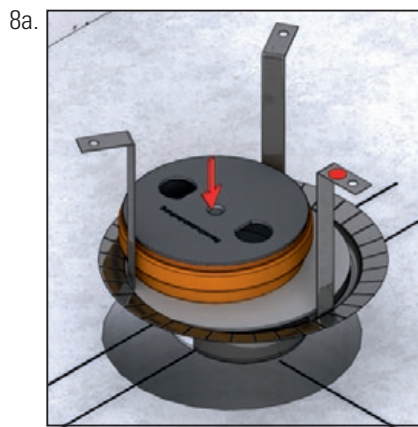
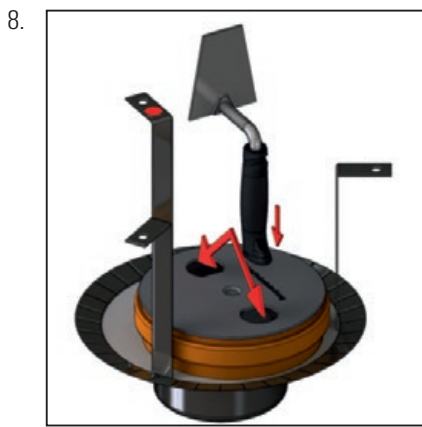
Flächeneinbau

Installation / Montage / Inbouw /
Montaje / Montagem / Montaż



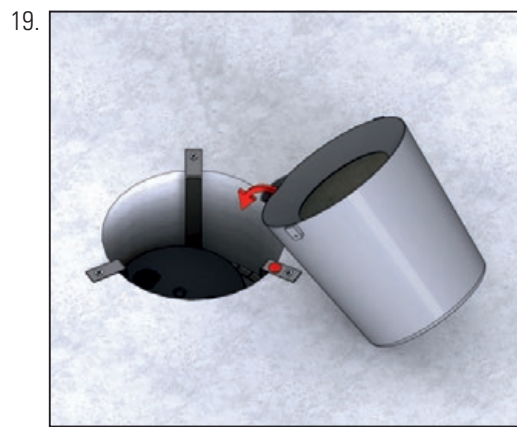
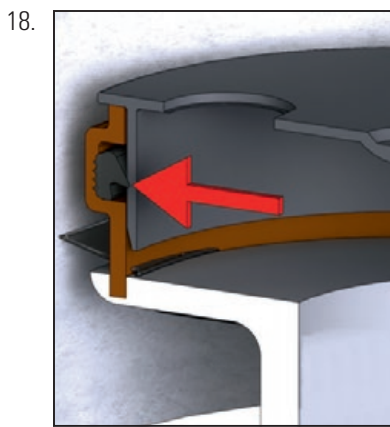
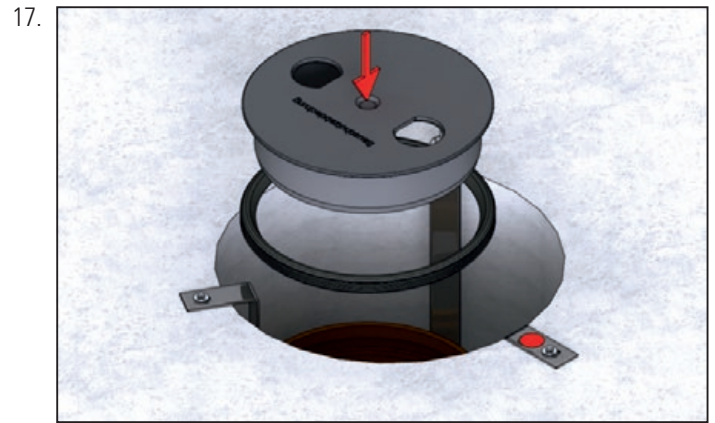
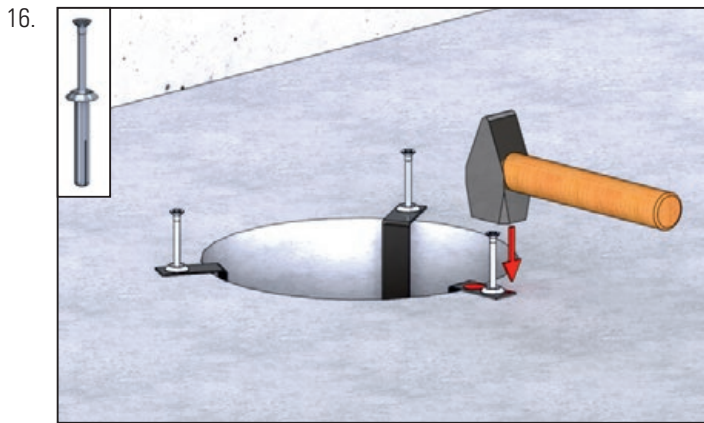
Flächeneinbau

Installation / Montage / Inbouw /
Montaje / Montagem / Montaż

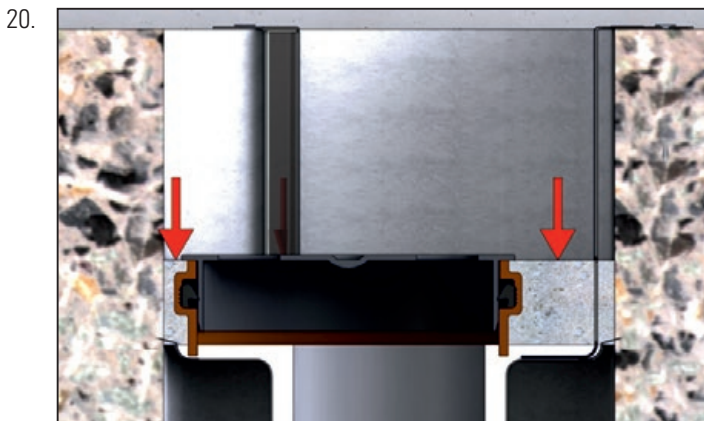


Flächeneinbau

Installation / Montage / Inbouw /
Montaje / Montagem / Montaż



DE Beton oder Zementmörtel
GB concrete or cement mortar
FR béton ou mortier de ciment
NL beton of cementmortel
ES mortero de hormigón o cemento
PT betão ou argamassa de cimento
PL beton lub zaprawa cementowa



DE maximale Füllhöhe
GB maximum fill height
FR la hauteur de remplissage maximale
NL maximale vulhoogte
ES la altura máxima de relleno
PT altura máxima de enchimento
PL maksymalna wysokość wypełnienia

DE **Achtung!** Nach der Montage des Rohbauelementes muss die Brandschutzplakette im unmittelbaren Montagebereich sichtbar angebracht werden.

GB **Attention!** After the shell element has been installed, the fire protection tag must be installed visibly in the immediate installation area.

FR **Attention !** Après le montage de l'élément de gros œuvre, il faut apposer la plaquette de protection contre les incendies pour qu'elle soit bien visible dans la zone de montage immédiate.

NL **Let op!** Na het monteren van het ruwbouwelement moet u het brandveiligheidsopschrift in de onmiddellijke omgeving van de montageplek zichtbaar aanbrengen.

ES **¡Atención!** Después de montar el elemento en bruto, debe colocarse la placa sobre protección contra incendios cerca y en un lugar visible.

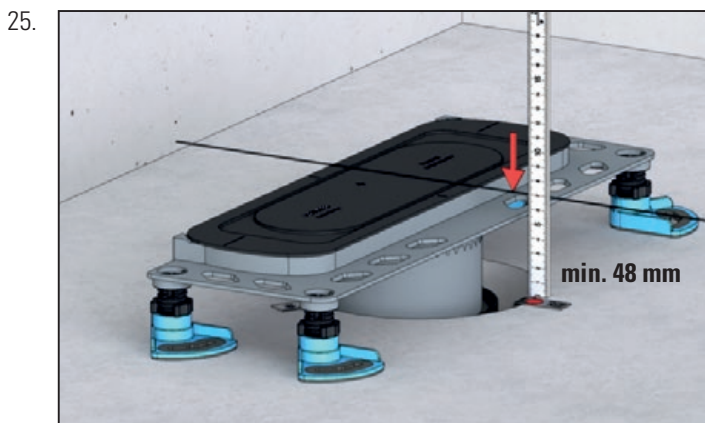
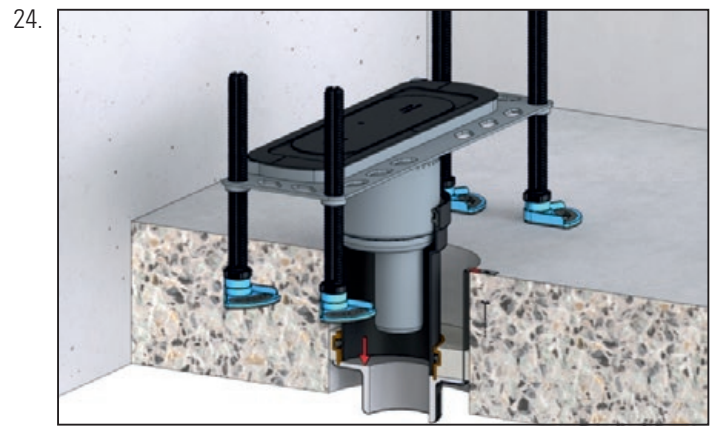
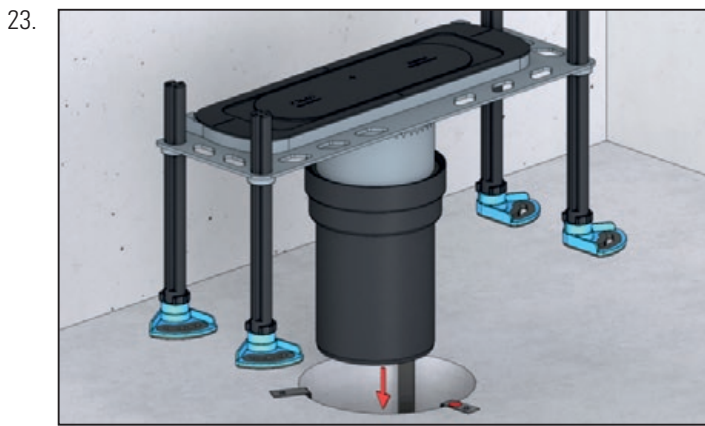
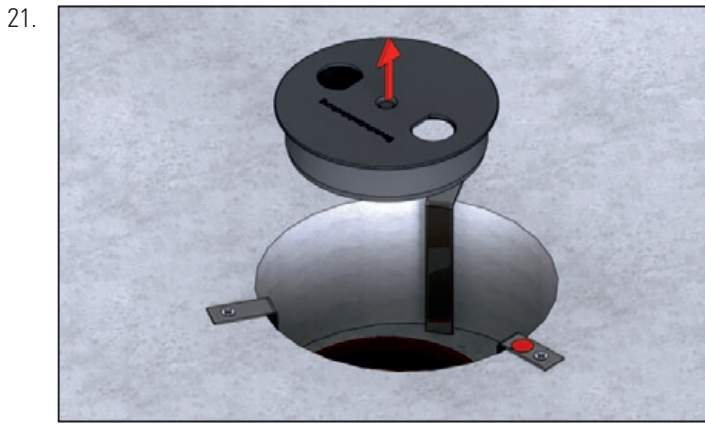
PT **Atenção!** Após a montagem do elemento de estrutura, a plaqueta de protecção do incêndio deve ser colocada de forma visível na área imediatamente próxima à montagem.

PL **Uwaga!!!** Po zamontowaniu elementu łupinowego należy zamontować w widocznym miejscu znacznik ochrony przeciwpożarowej. zamontować w widocznym miejscu w bezpośrednim obszarze montażu.



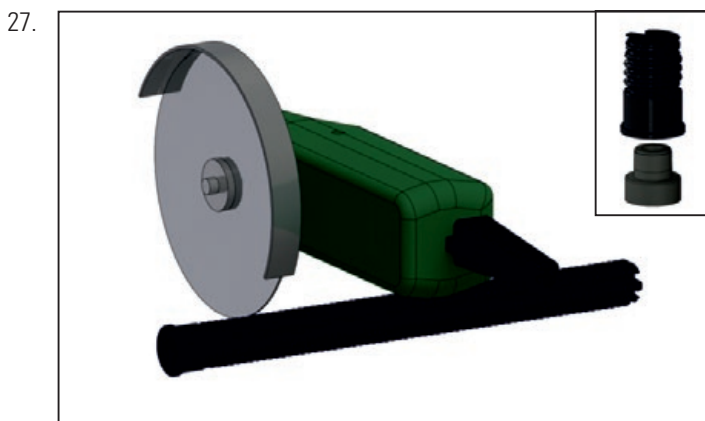
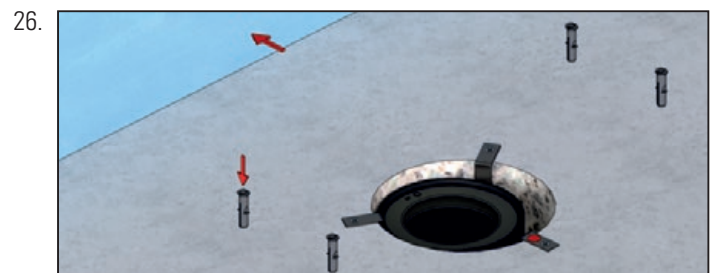
Flächeneinbau

Installation / Montage / Inbouw /
Montaje / Montagem / Montaż



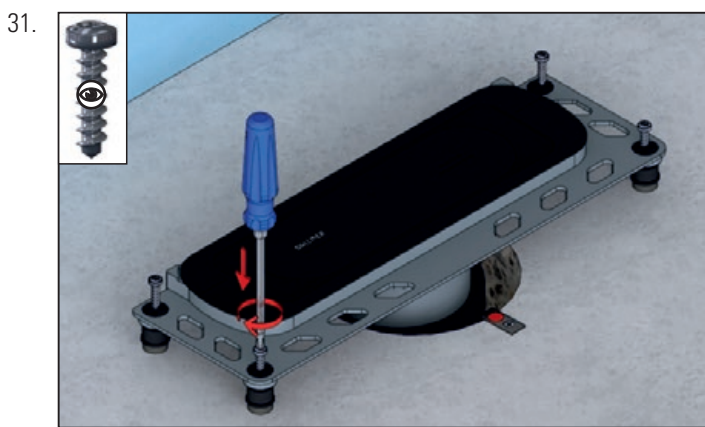
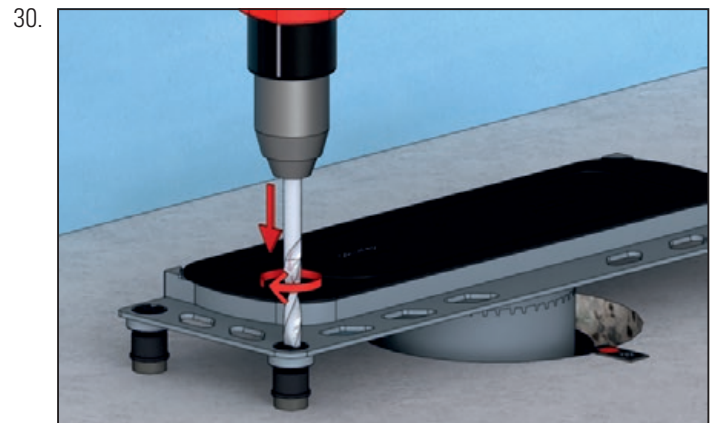
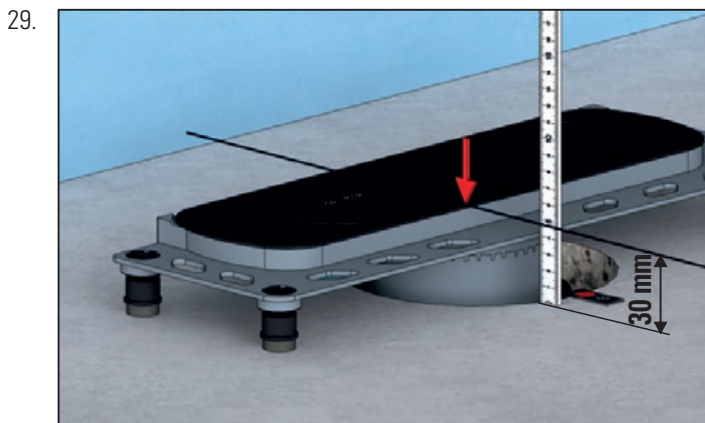
Einbau 30 mm

Installation / Montage / Inbouw /
Montaje / Montagem / Montaż

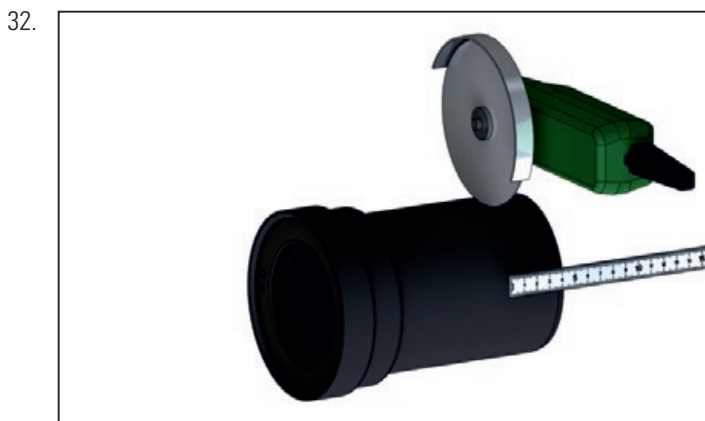


Flächeneinbau 30 mm

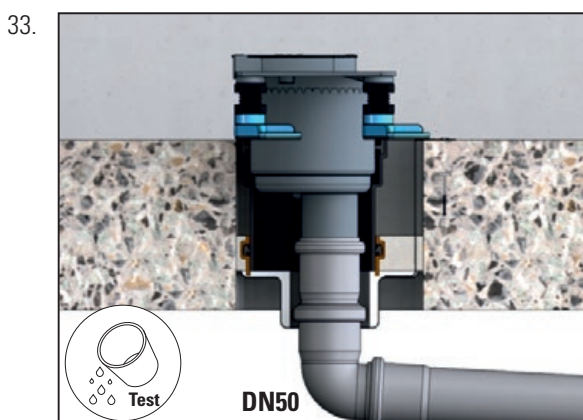
Installation / Montage / Inbouw /
Montaje / Montagem / Montaż



DE im Lieferumfang enthalten
GB included
FR inclus
NL inbegrepen
ES incluido
PT incluído
PL obejmuje wyposażenia



DE Weiterer Einbau siehe Montageanleitung DallFlex senkrecht
GB Next installation see mounting instructions DallFlex vertical
FR Suite de la pose, voir notice de montage DallFlex vertical
NL Zie installatie instructies DallFlex verticaal voor de verdere inbouw
ES Resto del montaje, véase instrucciones de montaje DallFlex vertical
PT Outra montagem, ver instruções de montagem DallFlex vertical
PL Następny montaż patrz instrukcja montażu DallFlex vertical

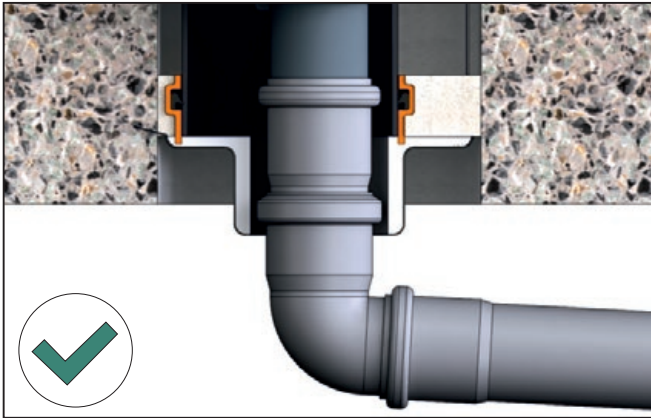


DE Auf keinen Fall die Rohrleitung direkt an das Brandschutz-Rohbauelement anschließen!
GB Do not connect the pipe directly to the fire protection shell element under any circumstances!
FR Il ne faut en aucun cas brancher directement la tuyauterie à l'élément de gros œuvre de protection contre les incendies !
NL Sluit in geen geval de pijpleiding direct aan op het brandwerende ruwbouwelement!
ES En ningún caso se debe conectar la tubería directamente al elemento en bruto de protección contra incendios.
PT Não conectar de forma alguma a tubagem directamente ao elemento de estrutura de protecção contra incêndio!
PL W żadnym wypadku nie wolno podłączać rury bezpośrednio elementu płaszcz przeciwożarowego! w żadnym wypadku!do

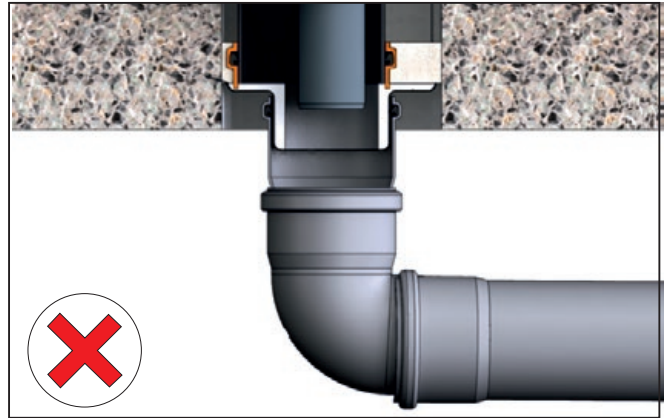
Flächeneinbau

Installation / Montage / Inbouw /
Montaje / Montagem / Montaž

34.

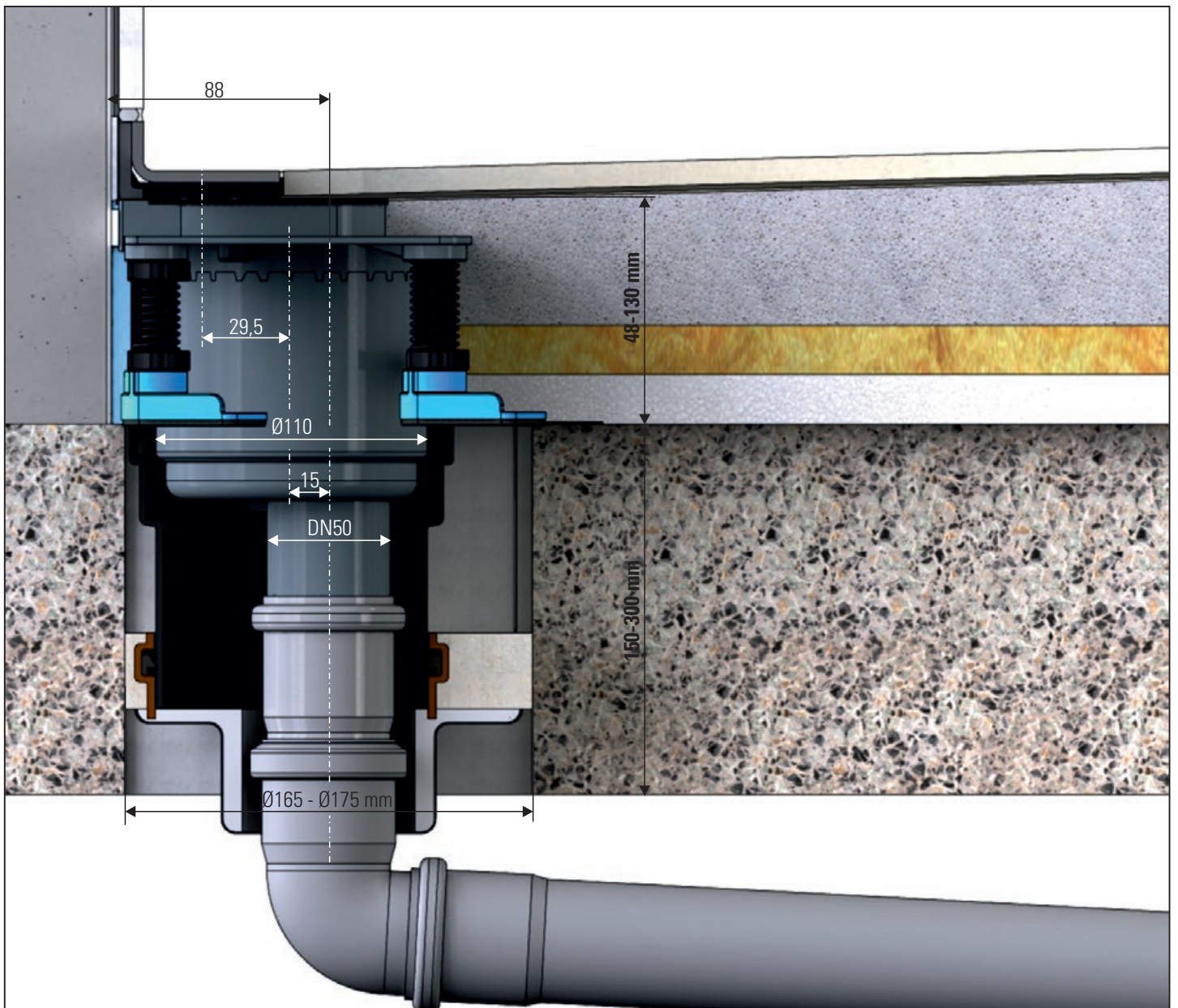


35.



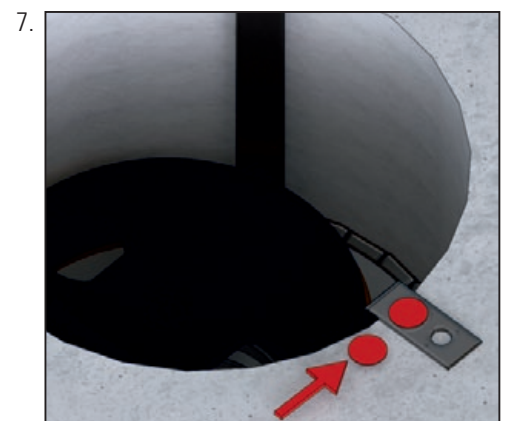
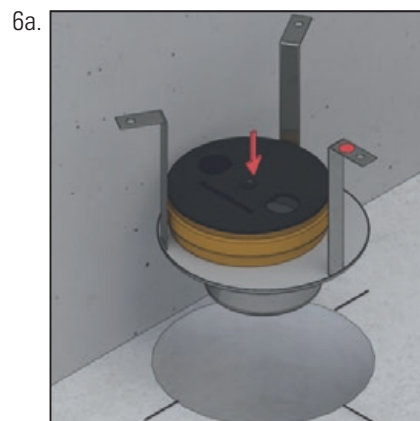
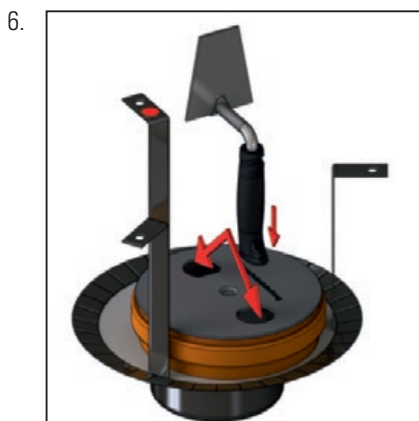
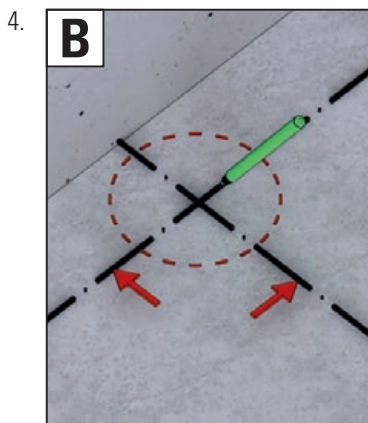
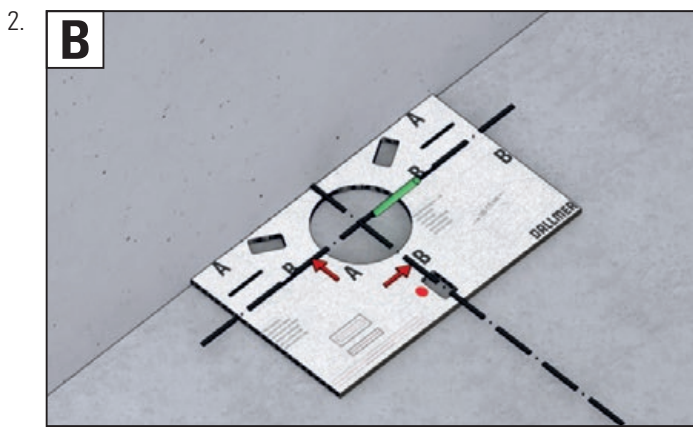
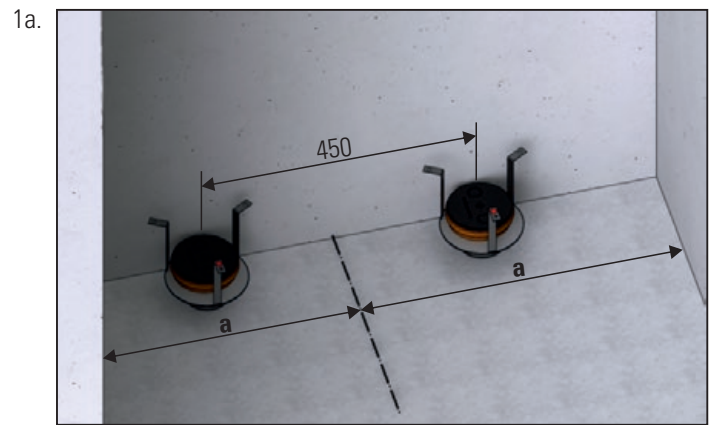
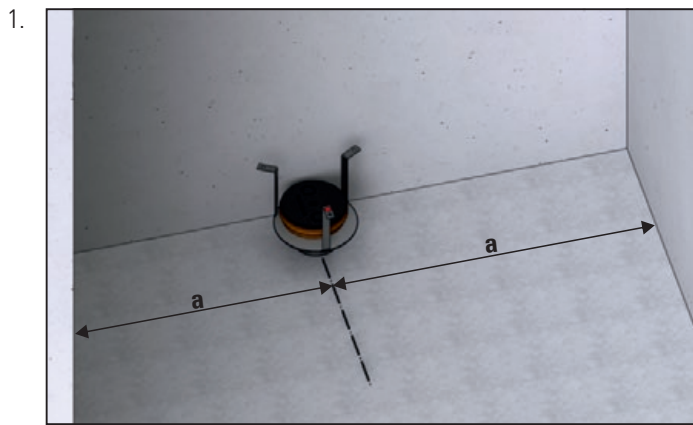
Einbau mit CeraWall Select

Installation with CeraWall Select / Pose avec CeraWall Select / Inbouw met CeraWall Select /
Montaje con CeraWall Select / Montagem com CeraWall Select / Instalacja z CeraWall Select



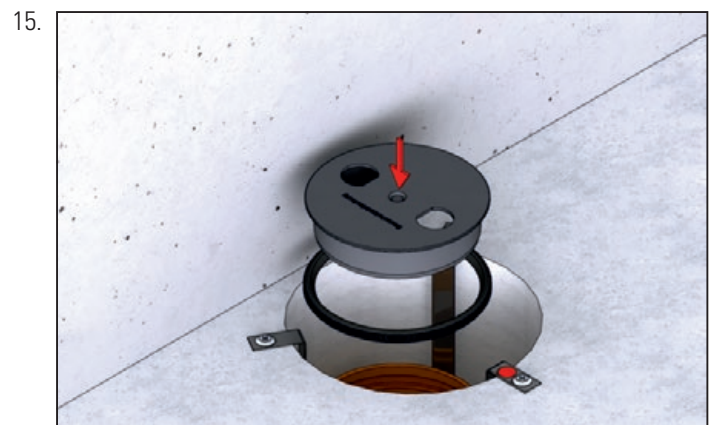
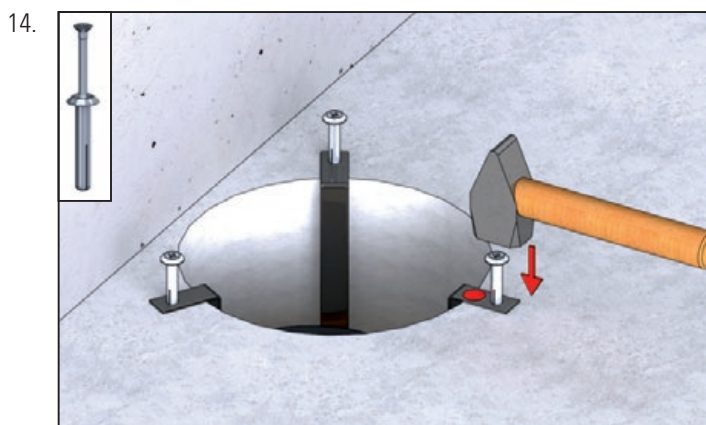
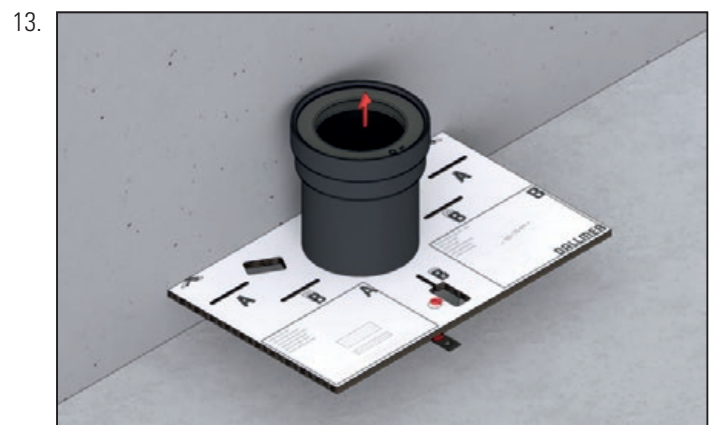
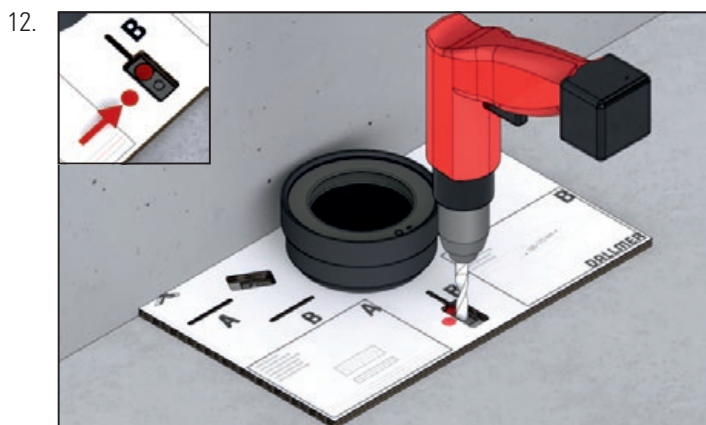
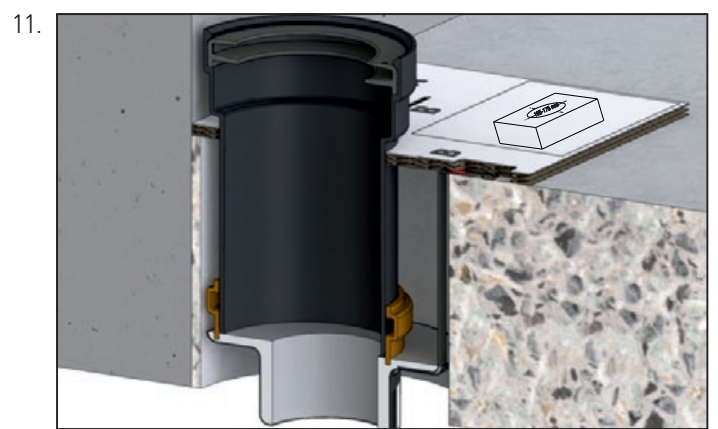
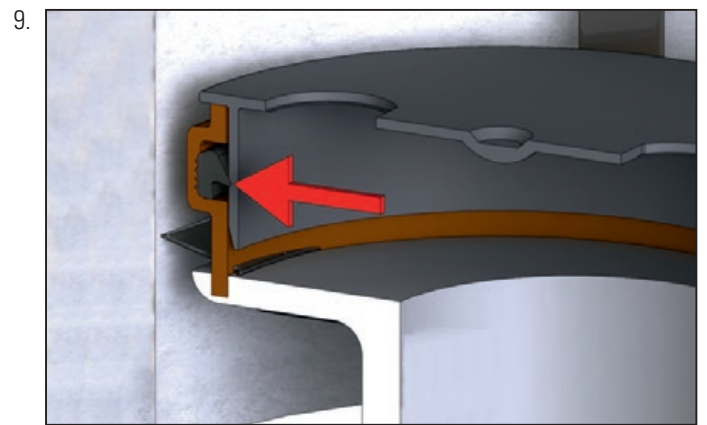
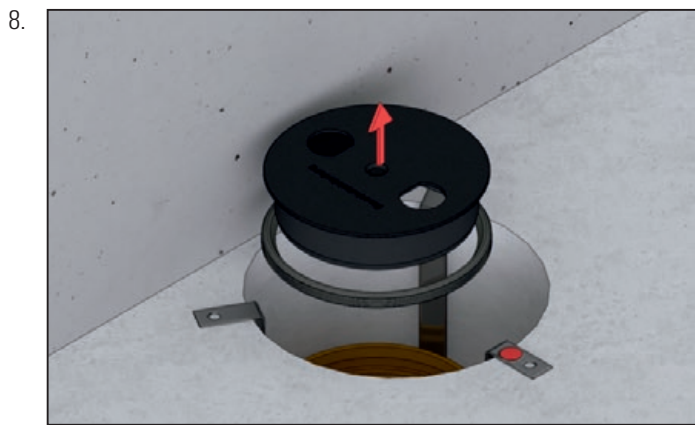
Wandeinbau

Installation / Montage / Inbouw /
Montaje / Montagem / Montaż



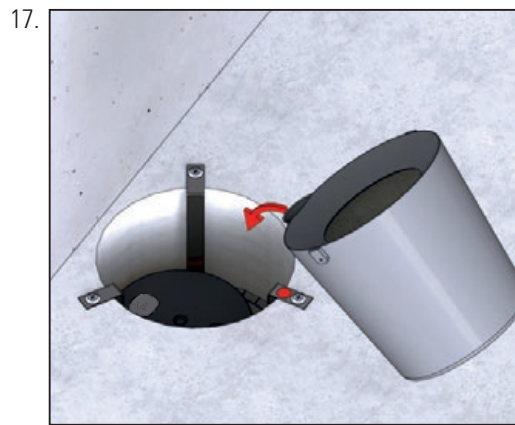
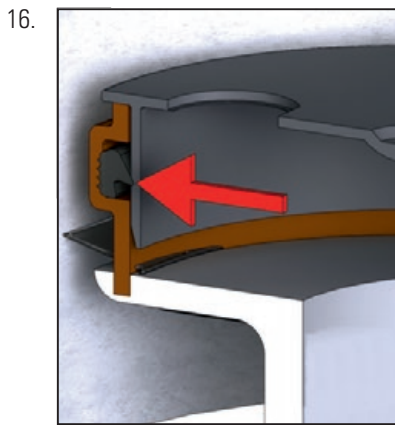
Wandebau

Installation / Montage / Inbouw /
Montaje / Montagem / Montaż

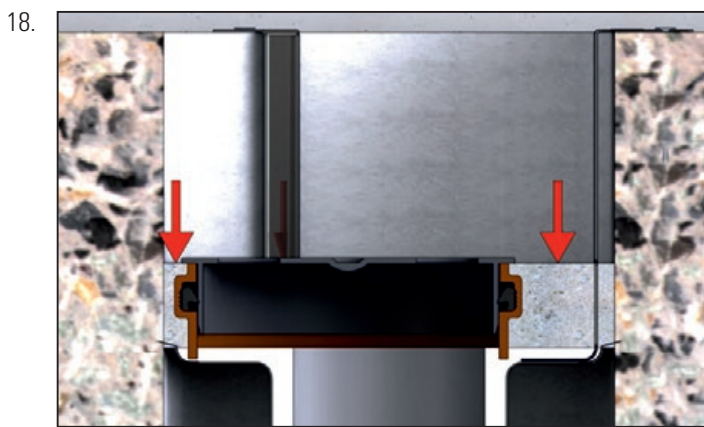


Wandebau

Installation / Montage / Inbouw /
Montaje / Montagem / Montaż



DE Beton oder Zementmörtel
GB concrete or cement mortar
FR béton ou mortier de ciment
NL beton of cementmortel
ES mortero de hormigón o cemento
PT betão ou argamassa de cimento
PL beton lub zaprawa cementowa



DE maximale Füllhöhe
GB maximum fill height
FR la hauteur de remplissage maximale
NL maximale vulhoogte
ES la altura máxima de relleno
PT altura máxima de enchimento
PL maksymalna wysokość wypełnienia

DE **Achtung!** Nach der Montage des Rohbauelementes muss die Brandschutzplakette im unmittelbaren Montagebereich sichtbar angebracht werden.

GB **Attention!** After the shell element has been installed, the fire protection tag must be installed visibly in the immediate installation area.

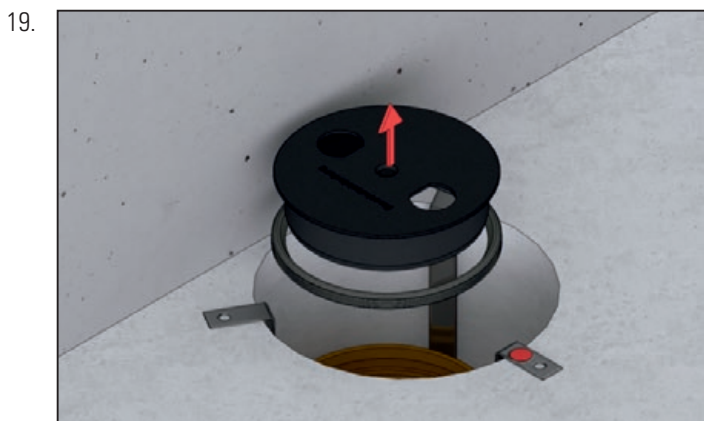
FR **Attention !** Après le montage de l'élément de gros œuvre, il faut apposer la plaquette de protection contre les incendies pour qu'elle soit bien visible dans la zone de montage immédiate.

NL **Let op!** Na het monteren van het ruwbouwelement moet u het brandveiligheidsopschrift in de onmiddellijke omgeving van de montageplek zichtbaar aanbrengen.

ES **¡Atención!** Después de montar el elemento en bruto, debe colocarse la placa sobre protección contra incendios cerca y en un lugar visible.

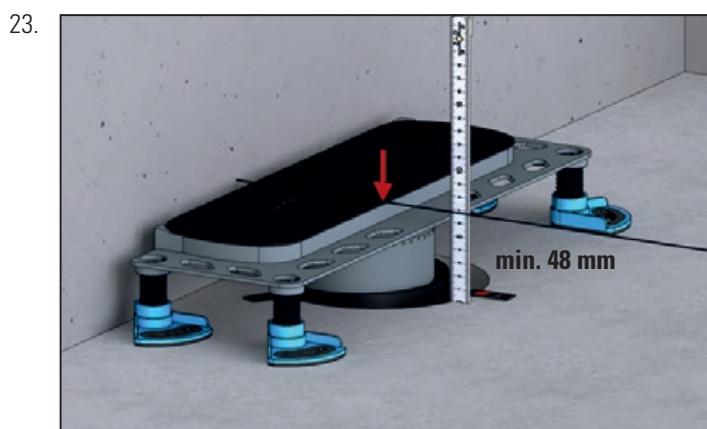
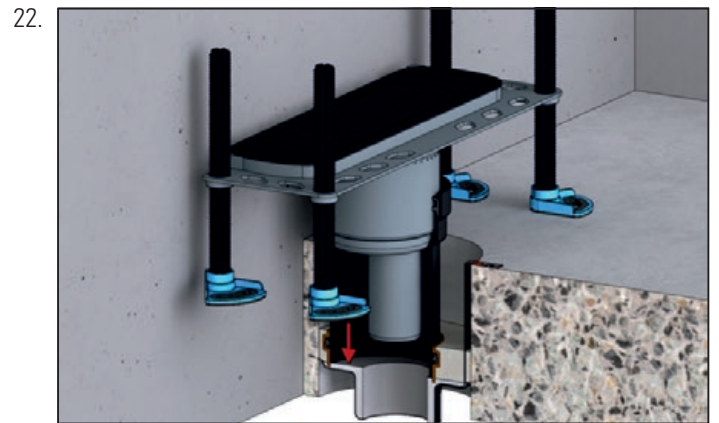
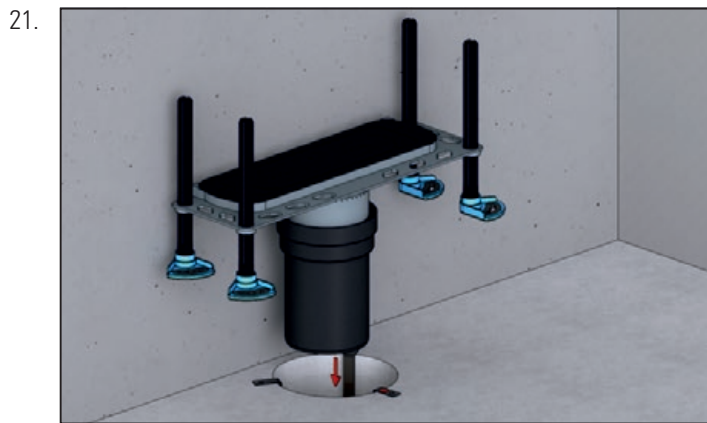
PT **Atenção!** Após a montagem do elemento de estrutura, a plaqueta de proteção do incêndio deve ser colocada de forma visível na área imediatamente próxima à montagem.

PL Uwaga!!! Po zamontowaniu elementu łupinowego należy zamontować w widocznym miejscu znacznik ochrony przeciwpożarowej. zamontować w widocznym miejscu w bezpośrednim obszarze montażu.



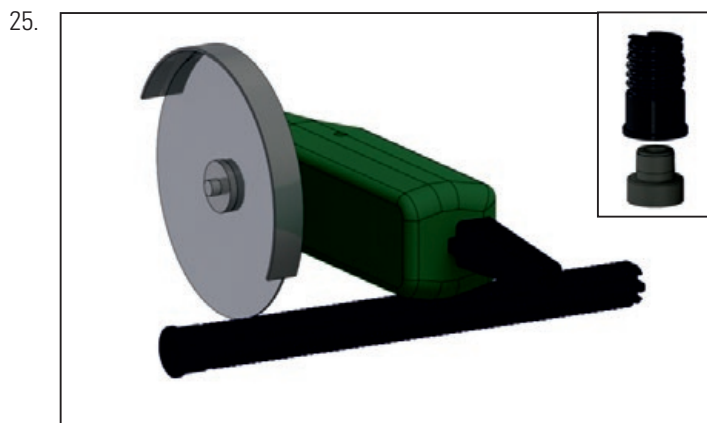
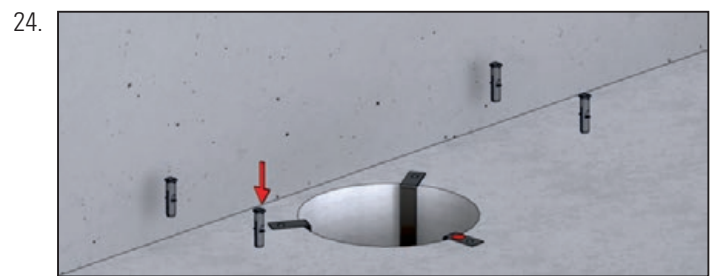
Wandebau

Installation / Montage / Inbouw /
Montaje / Montagem / Montaż



Einbau 30 mm

Installation / Montage / Inbouw /
Montaje / Montagem / Montaż



DE im Lieferumfang enthalten

GB included

FR inclus

NL inbegrepen

ES incluido

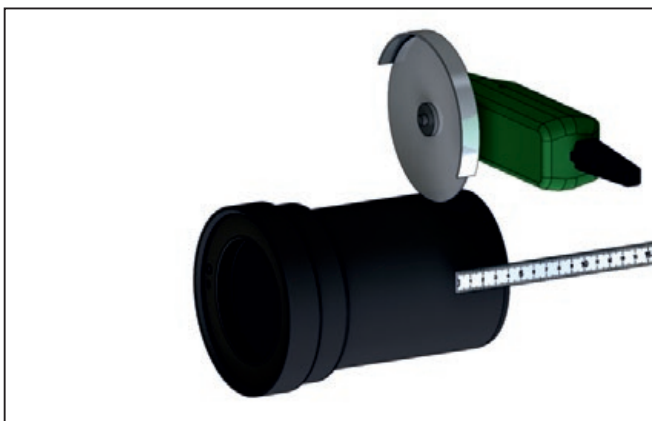
PT incluído

PL obejmuje wyposażenia

Wandebau

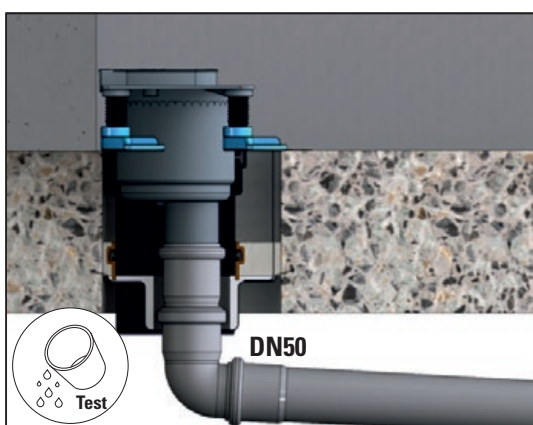
Installation / Montage / Inbouw /
Montaje / Montagem / Montaż

28.



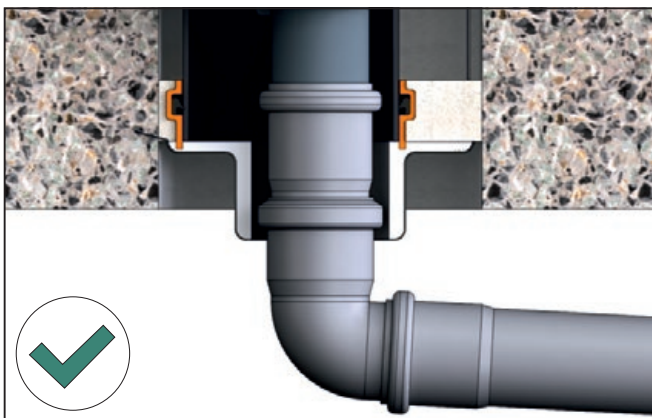
- DE Weiterer Einbau siehe Montageanleitung DallFlex senkrecht
GB Next installation see mounting instructions DallFlex vertical
FR Suite de la pose, voir notice de montage DallFlex vertical
NL Zie installatie instructies DallFlex verticaal voor de verdere inbouw
ES Resto del montaje, véase instrucciones de montaje DallFlex vertical
PT Outra montagem, ver instruções de montagem DallFlex vertical
PL Następný montaż patrz instrukcja montażu DallFlex vertical

29.

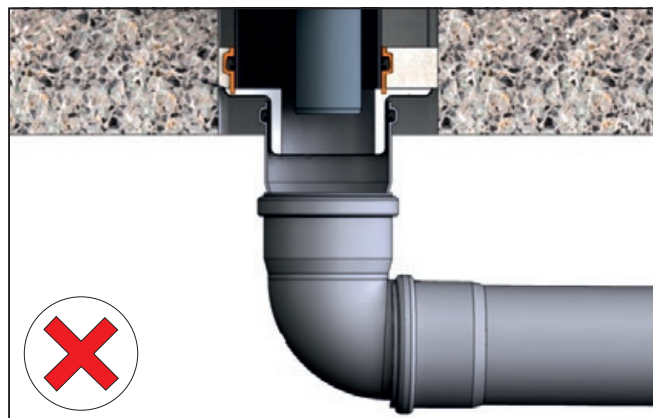


- DE Auf keinen Fall die Rohrleitung direkt an das Brandschutz-Rohbauelement anschließen!
GB Do not connect the pipe directly to the fire protection shell element under any circumstances!
FR Il ne faut en aucun cas brancher directement la tuyauterie à l'élément de gros œuvre de protection contre les incendies !
NL Sluit in geen geval de pijpleiding direct aan op het brandwerende ruwbouwelement!
ES En ningún caso se debe conectar la tubería directamente al elemento en bruto de protección contra incendios.
PT Não conectar de forma alguma a tubagem directamente ao elemento de estrutura de protecção contra incêndio!
PL W żadnym wypadku nie wolno podłączać rury bezpośrednio elementu płaszczu przeciwpożarowego! w żadnym wypadku!do

29a.



29b.



Inhalt der Lieferung

Delivery contents / Contenu de la livraison / Omvang van de levering /
Contenido de la entrega / Conteúdo da entrega / Zawartość dostawy

515308

515315



Dallmer GmbH + Co. KG
Wiebelsheidestraße 25
59757 Arnsberg
Germany

T +49 2932 9616 - 0
F +49 2932 9616 - 222
E info@dallmer.de
W dallmer.com

DALLMER