

# Odptyw liniowy CeraFrame Liquid



01	Wstęp	str. 04
02	Odpływ liniowy CeraFrame Liquid	str. 07
03	Korpus wpustu	str. 15
04	Katalog produktów	str. 19
05	Serwis	str. 26



„Jesteśmy innowacyjnym przedsiębiorstwem – ale również dużą rodziną.”

Harry Bauermeister,  
dyrektor zarządzający

Rodzinne przedsiębiorstwo Dallmer obecnie prowadzone jest przez czwarte pokolenie. Mimo że przez dziesięciolecia czasu, a przez to również procesy produkcji uległy znacznej zmianie, jedna kwestia pozostała taka sama: wszystkie produkty Dallmer są w dalszym ciągu projektowane, konstruowane i produkowane z udziałem najnowocześniejszych technologii w Niemczech – a dokładniej mówiąc w Arnsbergu. Znak klasy i jakości „Made in Germany” obowiązuje bez ograniczeń.

Inwestycja w przyszłość. Dallmer inwestuje pokaźne środki finansowe nie tylko w najnowocześniejszą technologię maszyn, lecz również w szkolenia i doskonalenie zawodowe pracowników. W ten sposób dbamy o know-how w zakładach.

Skupiamy mocne strony. Produkcja rozwiązań odwadniających wyznaczających standard wymaga prawdziwego ducha innowacyjności i bogatego doświadczenia oraz najnowocześniejszej technologii.

Liczy się każdy szczegół. Najwyższym priorytetem jest jakość, która dostrzegana jest w najdrobniejszym detalu. Najsurowsze wymagania można spełniać, jeśli wszyscy angażują się na tym polu.





Siedziba główna  
Arnsberg

Pomieszczenia produkcyjne  
i magazynowe





# 02

Odptyw liniowy  
CeraFrame Liquid

str. 07

# CeraFrame Liquid: Bezspoinowe materiały, maksymalna swoboda projektowania

## Nowe rozwiązanie do bezspoinowej łazienki

Minimalistyczne wzornictwo wyróżnia się pewną estetyczną bezkompromisowością. Rezygnacja z wielu szczegółów wymaga możliwie inteligentnej integracji funkcji, aby nie zaburzać harmonijnego ogólnego wyglądu wyposażenia łazienki w purystycznym stylu.

Coraz więcej osób preferuje w strefie natrysku bezspoinowe powierzchnie. Dlatego często układa się wielkoformatowe płytki lub cienkowarstwowe wykładziny podłogowe. Firma Dallmer opracowała odpływ liniowy CeraFrame Liquid przystosowany specjalnie do wymagań bezspoinowych cienkowarstwowych systemów wylewek. Nowy produkt CeraFrame Liquid dołącza do sprawdzonej rodziny systemów odpływów liniowych DallFlex marki Dallmer.

## Najwyższy poziom bezpieczeństwa wykonania

Masywna konstrukcja, całkowicie zamknięty kontur odpływu i szczelne połączenie z korpusem wpustu DallFlex niezawodnie zapobiegają wnikaniu wilgoci pod wykładzinę podłogową. Mankiet uszczelniający korpusu wpustu DallFlex montowany na wciśnięcie zapewnia optymalne uszczelnienie zgodnie z normą DIN 18534. Bezpieczeństwo na nowym poziomie, które dopełniają przekonujące właściwości ułatwiające czyszczenie i konserwację.

Odkryj system DallFlex:  
[dallmer.com/dallflex](http://dallmer.com/dallflex)



**To może Cię jeszcze zainteresować:** odpływy punktowe DallDrain do odprowadzania wody z powierzchni podłogi. Instalatorzy otrzymują tutaj łatwy w montażu, niezwykle elastyczny wpust podłogowy do odwadniania wszystkich uszczelnianych powierzchni, na przykład w łazience, strefie spa i w piwnicy.

Odkryj system DallDrain:  
[dallmer.com/dalldrain](http://dallmer.com/dalldrain)





CeraFrame Liquid



# CeraFrame Liquid

Program dostaw str. 20

Nowa forma bezspoinowej estetyki sprawia,  
że elementy funkcjonalne przestają być widoczne.

CeraFrame Liquid



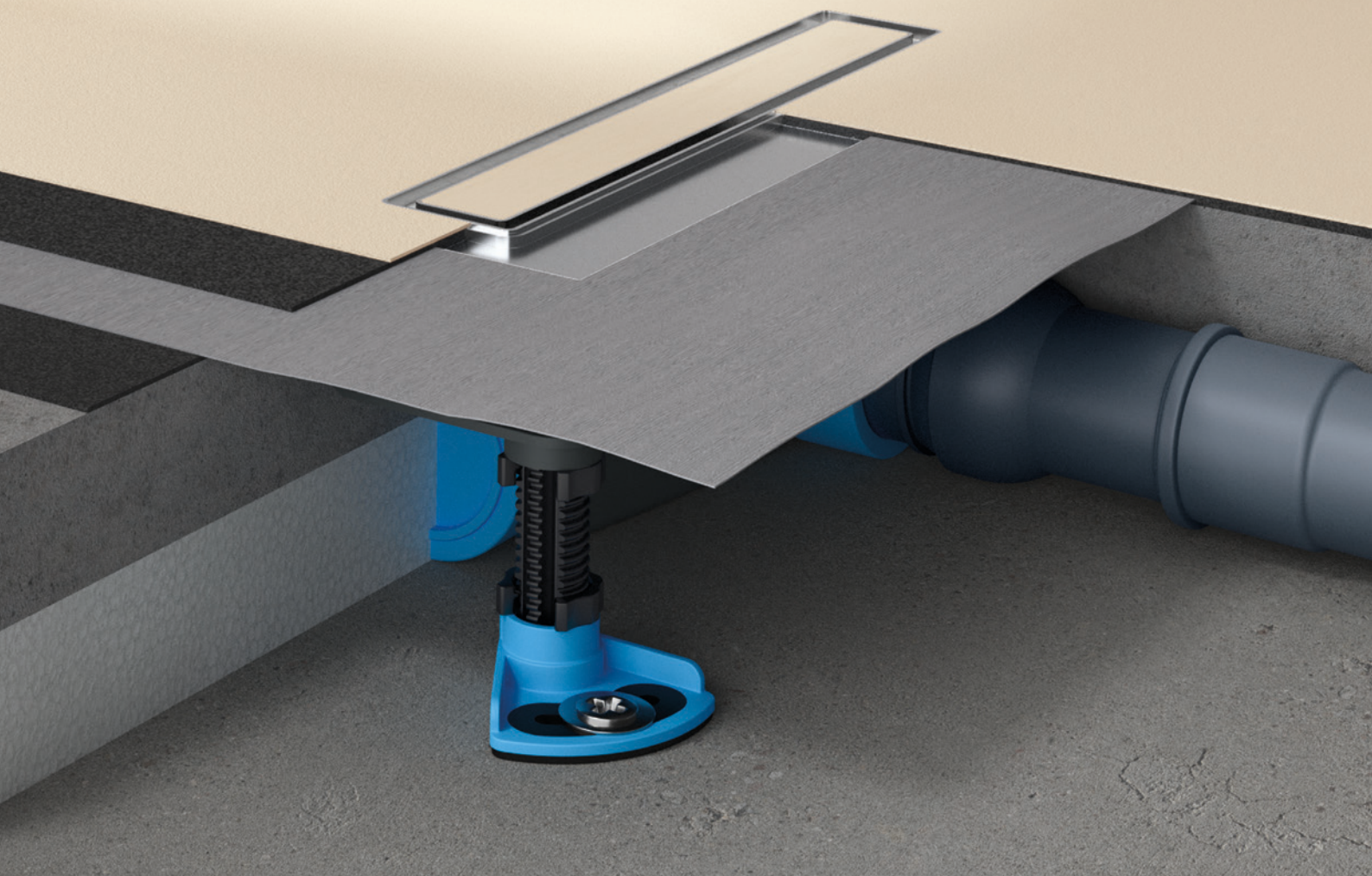






Materiał	Stal nierdzewna
Pasuje do korpusu wpustu	DallFlex / DallFlex Plan / DallFlex pionowy / CeraFlex / CeraFlex Plan / CeraFlex pionowy
Wysokość zabudowy	4,5 mm wraz z uszczelnieniem
Wymiary	270 × 47 mm
Odpowiednie wykładziny podłogowe	Szpachlowane bezpoinowe cienkowsrstwowe wykładziny podłogowe wybranych producentów





- ① Pokrywa CeraFrame Liquid
- ② Odpływ liniowy CeraFrame Liquid
- ③ Dostępny w wersji pionowej

## Zalety

CeraFrame Liquid to nowatorski system odwadniający. Masywna konstrukcja, całkowicie zamknięty kontur odpływu i szczelne połączenie z korpusem wpustu DallFlex zapewniają maksymalne bezpieczeństwo w przypadku cienkowarstwowych wykładzin podłogowych i zapobiegają wnikaniu wilgoci pod wykładzinę.

- Zaprojektowany specjalnie z myślą o cienkowarstwowych, bezpoinowych systemach wylewek
- Optymalnie integruje się w strefie natrysku, ponieważ pokrywa również może zostać zalana cienkowarstwową wykładziną podłogową
- Bez grubych warstw z długim czasem schnięcia dzięki małej wysokości zabudowy
- Masywna konstrukcja
- W 100 % szczelne połączenie z korpusem wpustu DallFlex, wg DIN 18534

Film montażowy:  
[dallmer.com/montazowe-dallflex](http://dallmer.com/montazowe-dallflex)







03

Korpus wpustu

str. 15

Zgodność  
z normą  
DIN 18534



Plan



Pionowy



Wysokość  
montażowa 45mm (pionowy),  
65mm (Plan), 90mm

Wydajność odpływu 0,5 – 1,0 l/s\*

Wygoda Łatwo wyjmowany syfon  
umożliwiający szybkie  
czyszczenie; swobodny  
dostęp do przewodu  
kanalizacyjnego

## Zalety

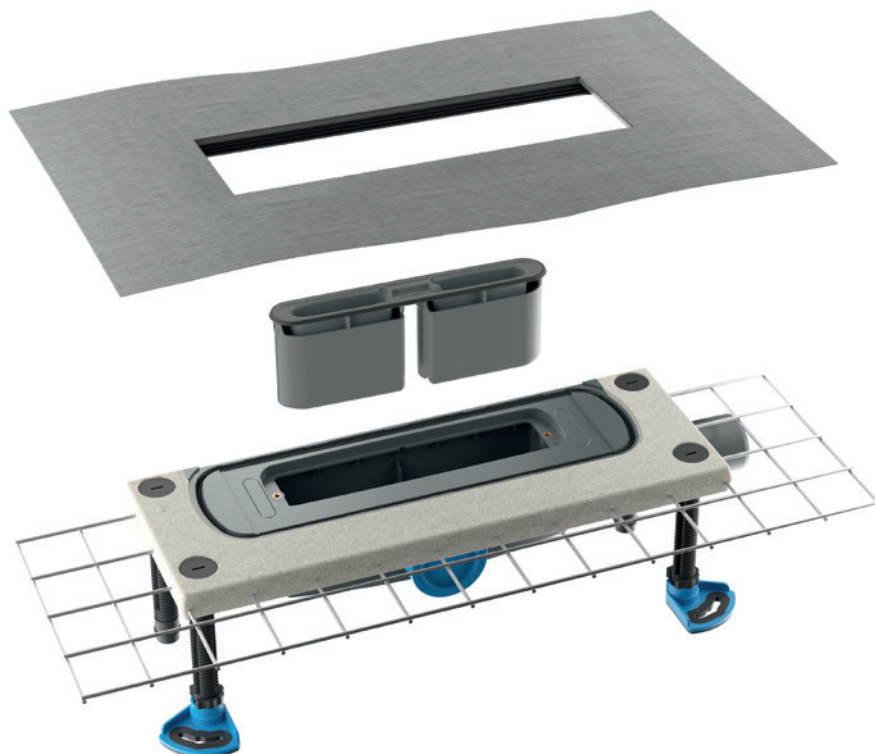
- Instalacja w jastrychu, pozwalająca na dowolne umiejscowienie w obrębie ściany lub podłogi
- Uniwersalny korpus z wyjmowanym syfonem oraz montowanym na wcisk mankietem uszczelniającym
- Do montażu z wszystkimi odpływami liniowymi
- Element ochrony przeciwpożarowej typu 11 Dallmer, pasuje do korpusów wpustu CeraFlex i DallFlex pionowych

\*W zależności od wersji  
odpływu i sposobu  
przyłączenia.

# Korpus wpustu CeraFlex

Program dostaw od str. 24

Zgodność  
z normą  
DIN 18534



Plan



Pionowy



Wysokość  
montażowa 45 mm (pionowy),  
65 mm (Plan), 90 mm

Wydajność odpływu 0,5 – 1,0 l/s\*

Wygoda Łatwo wyjmowany syfon  
umożliwiający szybkie  
czyszczenie; swobodny  
dostęp do przewodu  
kanalizacyjnego

\*W zależności od wersji  
odpływu i sposobu  
przyłączenia.

## Zalety

- Instalacja w jastrychu, pozwalająca na dowolne umiejscowienie w obrębie ściany lub podłogi
- Kołnierz z betonu polimerowego z zalaną matą stalową zapewnia najwyższą niezawodność montażu
- Do montażu z wszystkimi odpływami liniowymi
- Element ochrony przeciwpożarowej typu 11 Dallmer, pasuje do korpusów wpustu CeraFlex i DallFlex pionowych





# 04

Katalog produktów

str. 19

# Odpływy liniowe CeraFrame Liquid

## Odptyw liniowy DALLMER CeraFrame Liquid

do montażu z korpusami wpustu DallFlex, DallFlex Plan, CeraFlex, i CeraFlex Plan w szpachlowanych bezspoinowych cienkowarstwowych wykładzinach podłogowych wybranych producentów. Przeznaczony do pokryć z łączną wysokością zabudowy 4,5 mm wraz z uszczelnieniem.

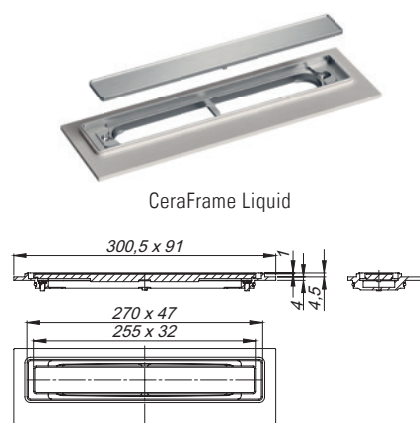
### WERSJA

- Pokrywa pod pokrycie 255 x 32 mm
- Dwustopniowa pomoc do szpachlowania
- Montażowa pokrywa ochronna

### MATERIAŁ

Stala nierdzewna 1.4301, 300 x 91 mm, masywna 8 mm, ramka 270 x 47 mm. Klasa obciążenia K 3 (300 kg)

ARTYKUŁ	WYMIARY	NR ART.
Odptyw liniowy CeraFrame Liquid	270 x 47 mm	537393



## Odptyw liniowy DALLMER CeraFrame Liquid pionowy

do montażu z korpusami wpustu DallFlex pionowymi i CeraFlex pionowymi w szpachlowanych bezspoinowych cienkowarstwowych wykładzinach podłogowych wybranych producentów. Przeznaczony do pokryć z łączną wysokością zabudowy 4,5 mm wraz z uszczelnieniem.

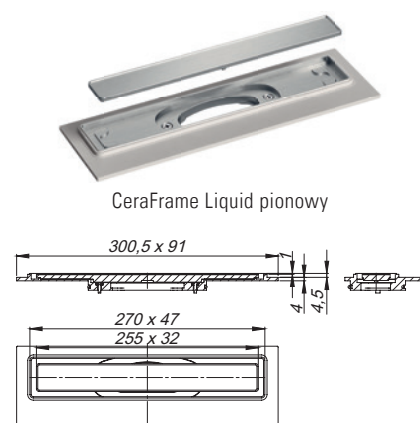
### WERSJA

- Pokrywa pod pokrycie 255 x 32 mm
- Dwustopniowa pomoc do szpachlowania
- Montażowa pokrywa ochronna

### MATERIAŁ

Stala nierdzewna 1.4301, 300 x 91 mm, masywna 8 mm, ramka 270 x 47 mm. Klasa obciążenia K 3 (300 kg)

ARTYKUŁ	WYMIARY	NR ART.
Odptyw liniowy CeraFrame Liquid pionowy	270 x 47 mm	537409



Wskazówka dotycząca zamówienia CeraFrame Liquid:

Prosimy zamówić korpus wpustu DallFlex lub CeraFlex + odpływ liniowy CeraFrame Liquid!

Wskazówka dotycząca zamówienia CeraFrame Liquid pionowego:

Prosimy zamówić korpus wpustu DallFlex pionowy lub CeraFlex pionowy + odpływ liniowy CeraFrame Liquid pionowy!

Wskazówka:

Cienkowarstwowy system wylewek musi być przystosowany do stosowania na uszczelnieniu zg. z DIN 18534 w natryskach bez brodzika oraz skontrolowany pod kątem takiego zastosowania. Na etapie wykonania należy przestrzegać danych podanych przez producenta.

# Korpus wpustu DallFlex



## Korpus wpustu DALLMER DallFlex

zg. z DIN EN 1253

do montażu z odpływami liniowymi CeraFloor, CeraWall, CeraFrame, Zentrix, CeraNiveau i CeraFrame Liquid. Króciec odpływowy DN 50 boczny, możliwość montażu bez użycia narzędzi z trzech stron, z przegubem kulistym przestawnym w zakresie 0 – 15°.

## WERSJA

- zintegrowane kotwy do jastrychu
- elastyczny mankiet uszczelniający do pewnego połączenia z uszczelnieniami zespolonymi zg. z normą DIN 18534
- wstępnie wykonana izolacja krawędziowa
- nóżki montażowe z izolacją akustyczną do mocowania i regulacji wysokości w zakresie 90 – 250 mm
- wymiowy syfon z zamknięciem rewizyjnym, wysokość zamknięcia wodnego 50 mm (zg. z DIN EN 1253)
- montażowa pokrywa ochronna

## MATERIAŁ

Polipropylen o dużej udarności

### WYDAJNOŚĆ ODPIWU ZG. Z DIN EN 1253

(wysokość spiętrzenia 10 / 20 mm)

	Norma	Dallmer
DN 50	0,8 l/s	0,74 / 0,8 l/s

### ARTYKUŁ

Korpus wpustu DallFlex

### ŚREDNICA ZNAMIONOWA

DN 50

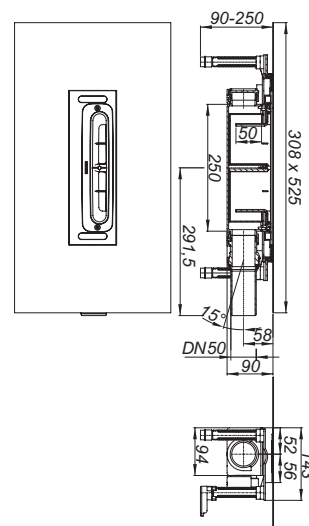
### NR ART.

539007

Wysokość montażowa 90 mm



Korpus wpustu DallFlex



# Korpus wpustu DallFlex



## Korpus wpustu DALLMER DallFlex Plan

do montażu z odpływami liniowymi CeraFloor, CeraWall, CeraFrame, Zentrix, CeraNiveau i CeraFrame Liquid. Króciec odpływowy DN 40 boczny, możliwość montażu bez użycia narzędzi z trzech stron, z przegubem kulistym przestawnym w zakresie 0 – 15°.

### WERSJA

- zintegrowane kotwy do jastrychu
- elastyczny mankiet uszczelniający do pewnego połączenia z uszczelnieniami zespolonymi zg. z normą DIN 18534
- wstępnie wykonana izolacja krawędziowa
- nóżki montażowe z izolacją akustyczną do mocowania i regulacji wysokości w zakresie 65 – 250 mm
- wymowany syfon z zamknięciem rewizyjnym, wysokość zamknięcia wodnego 30 mm (odstępstwo od DIN EN 1253)
- montażowa pokrywa ochronna

### MATERIAŁ

Korpus wpustu, polipropylen o dużej udarnośći, króciec odpływowy, polietylen, zgrzewalny

#### WYDAJNOŚĆ ODPŁYWU W OPARCIU O NORMĘ DIN EN 1253 TAB. 3, (wysokość spiętrzenia 10 / 20 mm)

	Norma	Dallmer
DN 40	0,4 l/s	0,48 / 0,5 l/s

#### ARTYKUŁ

Korpus wpustu DallFlex Plan

#### ŚREDNICA ZNAMIONOWA

DN 40

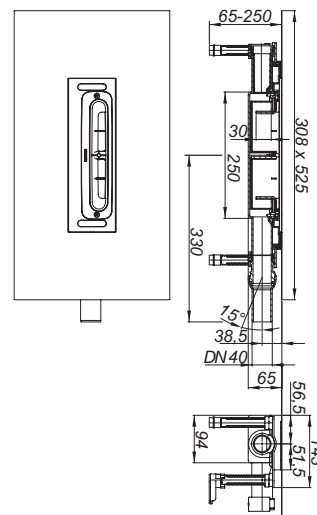
#### NR ART.

539014

Wysokość montażowa 65 mm



Korpus wpustu DallFlex Plan



# Korpus wpustu DallFlex



## Korpus wpustu DALLMER DallFlex pionowy

zg. z DIN EN 1253

do montażu z odpływami liniowymi CeraFloor, CeraWall, CeraFrame, Zentrix, CeraNiveau i CeraFrame Liquid. Króciec odpływowy DN 50 pionowy.

### WERSJA


- zintegrowane kotwy do jastrychu
- elastyczny mankiet uszczelniający do pewnego połączenia z uszczelnieniami zespolonymi zg. z normą DIN 18534
- wstępnie wykonana izolacja krawędziowa
- nóżki montażowe z izolacją akustyczną do mocowania i regulacji wysokości w zakresie 45 – 250 mm
- wyjmowany syfon z zamknięciem rewizyjnym, wysokość zamknięcia wodnego 50 mm (zg. z DIN EN 1253)
- montażowa pokrywa ochronna

### MATERIAŁ

Polipropylen o dużej udarności

#### WYDAJNOŚĆ ODPLYWU ZG. Z DIN EN 1253 (wysokość spiętrzenia 10 / 20 mm)

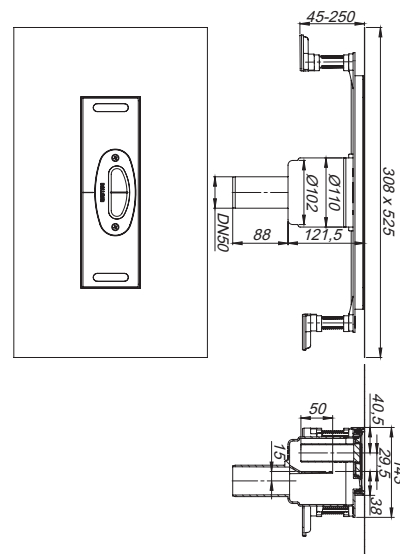
	Norma	Dallmer
DN 50	0,8 l/s	0,8 / 1,0 l/s

ARTYKUŁ	ŚREDNICA ZNAMIONOWA	NR ART.
 Korpus wpustu DallFlex pionowy	DN 50	539076

Wysokość montażowa 45 mm  
(bez nóżek montażowych 30 mm)



Korpus wpustu DallFlex pionowy



Wymiar otworu rdzeniowego: d: 120 mm  
Wymiar otworu rdzeniowego pod element ochrony przeciwpożarowej typu 11:  
d: 157 – 177 mm

## Element ochrony przeciwpożarowej typu 11 DALLMER

pasuje do korpusów wpustu CeraFlex i DallFlex pionowych.

Do montażu w stropach F 30 / 60 / 90 / 120.

### WERSJA

- element wsuwany
- wkładka z masą pęczniejącą
- strzeżniaczko
- akcesoria montażowe
- element szalunkowy
- montażowa pokrywa ochronna

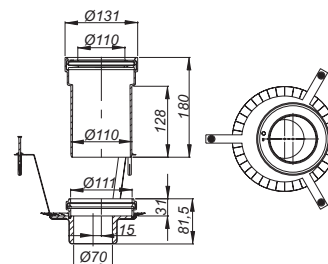
Podłączane elementy:

rura z tworzywa sztucznego DN 50 poprzez mufę, rura żeliwna DN 50 poprzez łącznik rurowy DALLMER HT/SML DN 50 / DN 50 (nr art. 880024)

ARTYKUŁ	ŚREDNICA ZNAMIONOWA	NR ART.
Element ochrony przeciwpożarowej typu 1	DN 50	515308



Element ochrony przeciwpożarowej typu 11



Wymiar otworu rdzeniowego: d: 157 – 177 mm



# Korpus wpustu CeraFlex



## Korpus wpustu DALLMER CeraFlex

zg. z DIN EN 1253

do montażu z odpływami liniowymi CeraFloor, CeraWall, CeraFrame, Zentrix, CeraNiveau i CeraFrame Liquid. Króciec odpływowy DN 50 boczny, możliwość montażu bez użycia narzędzi z trzech stron, z przegubem kulistym przestawnym w zakresie 0 – 15°.

### WERSJA

- kołnierz z betonu polimerowego z zalaną matą stalową
- elastyczny mankiet uszczelniający do pewnego połączenia z uszczelnieniami zespolonymi zg. z normą DIN 1853
- wstępnie wykonana izolacja krawędziowa
- nóżki montażowe z izolacją akustyczną do mocowania i regulacji wysokości w zakresie 90 – 240 mm
- wyjmowany syfon z zamknięciem rewizyjnym, wysokość zamknięcia wodnego 50 mm (zg. z DIN EN 1253)
- montażowa pokrywa ochronna

### MATERIAŁ

Korpus wpustu: polipropylen o dużej udarności

#### WYDAJNOŚĆ ODPIŁYWU ZG. Z DIN EN 1253

(wysokość spiętrzenia 10 / 20 mm)

	Norma	Dallmer
DN 50	0,8 l/s	0,74 / 0,8 l/s

#### ARTYKUŁ

Korpus wpustu CeraFlex

#### ŚREDNICA ZNAMIONOWA

DN 50

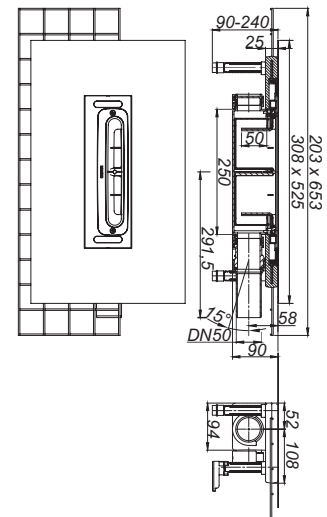
#### NR ART.

537140

Wysokość montażowa 90 mm



Korpus wpustu CeraFlex



## Korpus wpustu DALLMER CeraFlex Plan

do montażu z odpływami liniowymi CeraFloor, CeraWall, CeraFrame, Zentrix, CeraNiveau i CeraFrame Liquid. Króciec odpływowy DN 40 boczny, możliwość montażu bez użycia narzędzi z trzech stron, z przegubem kulistym przestawnym w zakresie 0 – 15°.

### WERSJA

- kołnierz z betonu polimerowego z zalaną matą stalową
- elastyczny mankiet uszczelniający do pewnego połączenia z uszczelnieniami zespolonymi zg. z normą DIN 1853
- wstępnie wykonana izolacja krawędziowa
- nóżki montażowe z izolacją akustyczną do mocowania i regulacji wysokości w zakresie 65 – 240 mm
- wyjmowany syfon z zamknięciem rewizyjnym, wysokość zamknięcia wodnego 30 mm (odstępstwo od DIN EN 1253)
- montażowa pokrywa ochronna

### MATERIAŁ

Korpus wpustu, polipropylen o dużej udarności, króciec odpływowy, polietylen, zgrzewalny

#### WYDAJNOŚĆ ODPIŁYWU W OPARCIU O NORMĘ DIN EN 1253 TAB. 3, (wysokość spiętrzenia 10 / 20 mm)

	Norma	Dallmer
DN 40	0,4 l/s	0,48 / 0,5 l/s

#### ARTYKUŁ

Korpus wpustu CeraFlex Plan

#### ŚREDNICA ZNAMIONOWA

DN 40

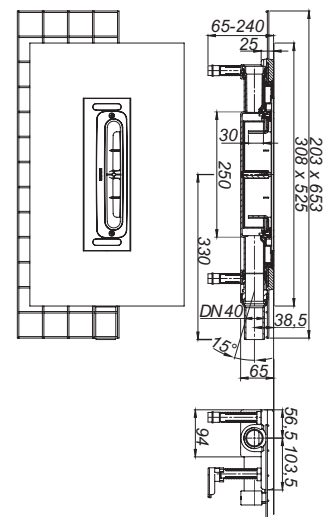
#### NR ART.

537157

Wysokość montażowa 65 mm



Korpus wpustu CeraFlex Plan



## Korpus wpustu DALLMER CeraFlex pionowy

zg. z DIN EN 1253

do montażu z odpływami liniowymi CeraFloor, CeraWall, CeraFrame, Zentrix, CeraNiveau i CeraFrame Liquid. Króciec odpływowy DN 50 pionowy.

### WERSJA

- kołnierz z betonu polimerowego z zalaną matą stalową
- elastyczny mankiet uszczelniający do pewnego połączenia z uszczelnieniami zespolonymi zg. z normą DIN 18534
- wstępnie wykonana izolacja krawędziowa
- nóżki montażowe z izolacją akustyczną do mocowania i regulacji wysokości w zakresie 45 – 240 mm
- wyjmowany syfon z zamknięciem rewizyjnym, wysokość zamknięcia wodnego 50 mm (zg. z DIN EN 1253)
- montażowa pokrywa ochronna

### MATERIAŁ

Korpus wpustu: polipropylen o dużej udarności

#### WYDAJNOŚĆ ODPŁYWU ZG. Z DIN EN 1253 (wysokość spiętrzenia 10 / 20 mm)

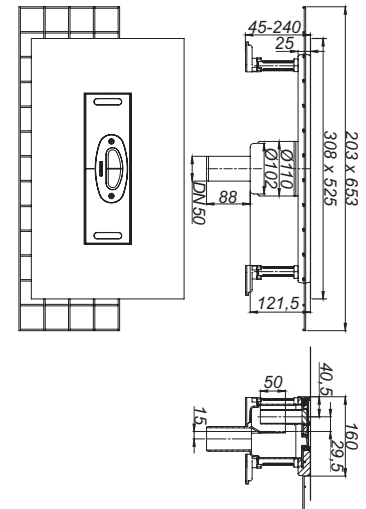
	Norma	Dallmer
DN 50	0,8 l/s	0,8 / 1,0 l/s

ARTYKUŁ	ŚREDNICA ZNAMIONOWA	NR ART.
Korpus wpustu CeraFlex pionowy	DN 50	537164

Wysokość montażowa 45 mm  
(bez nóżek montażowych 30 mm)



Korpus wpustu CeraFlex pionowy



Wymiar otworu rdzeniowego: d: 120 mm  
Wymiar otworu rdzeniowego pod element ochrony przeciwpożarowej typu 11:  
d: 157 – 177 mm

## Element ochrony przeciwpożarowej typu 11 DALLMER

pasuje do korpusów wpustu CeraFlex i DallFlex pionowych.

Do montażu w stropach F 30 / 60 / 90 / 120.

### WERSJA

- element wsuwany
- wkładka z masą pęczniejącą
- strzemiączko
- akcesoria montażowe
- element szalunkowy
- montażowa pokrywa ochronna

Podłączane elementy:

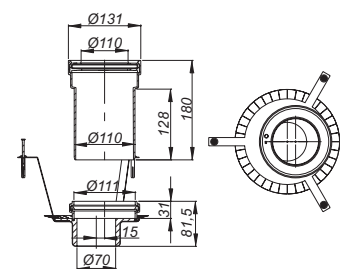
rura z tworzywa sztucznego DN 50 poprzez mufę,

rura żeliwna DN 50 poprzez łącznik rurowy DALLMER HT/SML DN 50 / DN 50 (nr art. 880024)

ARTYKUŁ	ŚREDNICA ZNAMIONOWA	NR ART.
Element ochrony przeciwpożarowej typu 11	DN 50	515308



Element ochrony przeciwpożarowej typu 11



Wymiar otworu rdzeniowego: d: 157 – 177 mm

# Serwis

Nasza oferta produktowa

Pomoce do projektowania  
i montażu

Sesje Dallmer  
online. video. live.

Znajdź nasze różne systemy odwadniające, i dowiedz się więcej o naszych produktach na naszej stronie internetowej [dallmer.com](http://dallmer.com)

Pod adresem [dallmer.com/service](http://dallmer.com/service) projektanci, architekci i instalatorzy znajdują przydatne porady i materiały ułatwiające cały proces – od projektowania do montażu.



Instrukcja



Rysunki DXF



Karty danych



BIM – Building  
Information Modeling



Rysunki przekrojowe  
systemu



Konfigurator



Posiadając najnowszą wiedzę na temat techniki odwadniającej, zmian w normach i wytycznych oraz aktualnych trendów w projektowaniu łazienek, zyskuje się prawdziwą przewagę, na której korzystają klienci. Chcąc być na bieżąco, warto skorzystać z oferty szkoleń Dallmer.

Więcej informacji oraz aktualne terminy można znaleźć na stronie [dallmer.com/sessions](http://dallmer.com/sessions)

Obietnica, którą możesz przekazać swoim klientom.

10 lat gwarancji\*

DallmerVideos

dallmer.official

dallmer\_official

dallmer\_official

\*Warunki gwarancji z dnia 2013 r., z wyłączeniem Republiki Irlandii i Zjednoczonego Królestwa.





Wirex Sp. z.o.o.  
ul. Kłobucka 8B/1  
02-699 Warszawa  
Polska

T +48 225469070  
E [biuro@wirex.com.pl](mailto:biuro@wirex.com.pl)  
W [dallmer.com/pl](http://dallmer.com/pl)

DW20078 / 07/2023\_PDF  
Nr rej. WEEE DE 98946358