

Duschrinne **CeraNiveau / Zentrix**

Shower channel CeraNiveau / Zentrix

Caniveau de douche CeraNiveau / Zentrix

Douchegoot CeraNiveau / Zentrix

Sumidero lineal CeraNiveau / Zentrix

Sumidouro linear CeraNiveau / Zentrix

Listwa odpływowa / Zentrix



DIN 18534
konform

DALLMER

Wichtige Hinweise

Important notes / Important précisions / Belangrijk Opmerking /
Importantes Nota / Importante Nota / Istotne informacje

- DE Die einschlägigen Verarbeitungsrichtlinien aller beteiligten Gewerke sind zu berücksichtigen!
GB The relevant processing guidelines of all trades involved must be considered!
FR Respecter les directives de transformation de tous les corps de métier concernés !
NL De relevante verwerkingsrichtlijnen van alle betrokken vakmannen en materialen moeten in acht worden genomen!
ES Deben observarse las directrices de procesamiento pertinentes de todos los oficios implicados!
PT As diretrizes de processamento relevantes de todas as negociações envolvidas devem ser consideradas!
PL Należy przestrzegać odpowiednich wytycznych montażu dla wszystkich branż, których to dotyczy!

- DE **Hinweis:** Verbundabdichtungen sind gemäß der DIN 18534 -Abdichtung von Innenräumen- auszuführen. Der Anschluss an das Entwässerungssystem / Dichtmanschette erfolgt gemäß der Montageanleitung der Dallmer GmbH + Co.KG.
GB **Note:** Bonded waterproofings are to be executed according to DIN 18534 - Interior waterproofing. The connection to the drainage system / sealing collar has to be made according to the installation constructions of the company Dallmer GmbH + Co.KG.
FR **Remarque :** Étanchéités composites doivent être exécutés selon la norme DIN 18534 - Étanchement d'intérieur. La connexion au système d'évacuation d'eau / collerette d'étanchéité doit être réalisée selon la notice de pose de la société Dallmer GmbH + Co.KG
NL **Opmerking:** Naadafdichtingen moeten in overeenstemming met DIN 18534 van -Afdichting van ruimten- worden uitgevoerd. Aansluiting op de drainagesysteem / afdichtmanchet gebeurt volgens de montagehandleiding Dallmer GmbH + Co.KG.
ES **Nota:** Impermeabilizaciones solidarias tienen que ser efectuadas según la DIN 18534 "Impermeabilización de espacios interiores". La conexión al sistema de drenaje / manguito de estanqueidad se realiza de acuerdo con las indicaciones de montaje de la empresa Dallmer GmbH + Co.KG.
PT **Nota:** Vedações combinadas devem ser realizadas de acordo com a DIN 18534 "Vedações de interiores". A conexão ao sistema de escoamento / manguito de vedação efectua-se de acordo com o manual de instruções da empresa Dallmer GmbH + Co.KG
PL **Uwaga:** Uszczelnienia zespolone należy wykonywać wg DIN 18534 – Uszczelnienia pomieszczeń wewnątrz budynków. Ich podłączenie do systemu odwadniania / kornierza uszczelniającego należy realizować zgodnie z instrukcją montażu firmy Dallmer GmbH + Co.KG.

- DE Der Naturstein muss für die Verwendung in bodenebenen Duschen geeignet sein, oder durch entsprechende Maßnahmen gegen Durchfeuchtung geschützt werden!
GB The natural stone must be suitable for use in level access showers or be protected against moisture penetration by appropriate measures!
FR La pierre naturelle doit pouvoir être utilisée dans des douches de plain-pied ou être protégée contre la pénétration de l'humidité par des mesures appropriées !
NL De natuursteen moet geschikt zijn voor gebruik in gelijkvloerse douches, of door passende maatregelen tegen het binnendringen van vocht worden beschermd!
ES La piedra natural debe ser apta para su uso en duchas a ras de suelo o protegida contra la penetración de la humedad con medidas apropiadas!
PT A pedra natural deve ser adequada para uso em chuveiros ao nível do solo ou protegida contra a penetração de humidade através de medidas apropriadas!
PL Kamień naturalny musi być odpowiedni do pryszniców na poziomie podłogi lub zabezpieczony przed wnikaniem wilgoci odpowiednimi środkami!

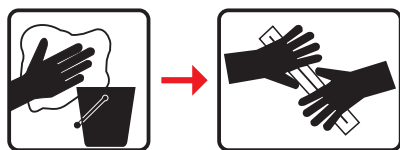
- DE Alle technischen Daten der Montageanleitung sind sorgfältig erstellt, bei offensichtlichen Irrtümern bleiben nachträgliche Korrekturen vorbehalten.
GB All technical data of the installation manual has been prepared with care, subject to subsequent corrections of obvious errors.
FR Toutes les informations techniques figurant dans la notice de montage sont élaborées avec soin. En cas d'erreurs manifestes, des corrections ultérieures demeurent sous réserve.
NL Alle technische gegevens van de montage-instructies zijn zorgvuldig opgesteld, bij duidelijke fouten blijven latere correcties voorbehouden.
ES Todos los datos técnicos de estas instrucciones de montaje se elaboraron con la debida atención, en caso de errores notorios nos reservamos el derecho a efectuar las correcciones oportunas.
PT Todos os dados técnicos das instruções de montagem foram elaborados meticulosamente. Em caso de erros evidentes, reservamos para nós o direito a correções posteriores.
PL Wszystkie dane techniczne zawarte w instrukcji montażu zostały starannie spisane. W przypadku oczywistych pomyłek zastrzegamy sobie prawo do wprowadzania późniejszych zmian.

- DE **Hinweis:** Die Einhaltung dieser Einbau-Empfehlung ist Voraussetzung für einen Gewährleistungsanspruch auf der Grundlage unserer Verkaufs- und Lieferbedingungen.
GB **Note:** Compliance with this installation recommendation is required for a warranty claim based on our sales and delivery conditions.
FR **Remarque :** L'observation de cette recommandation de pose est la condition préalable pour un recours en garantie sur la base de nos conditions de vente et de livraison.
NL **Opmerking:** Het opvolgen van de aanbevelingen voor het inbouwen is - op basis van onze Voorwaarden voor Verkoop en Levering een voorwaarde om aanspraak te kunnen maken op garantie.
ES **Nota:** El cumplimiento de esta recomendación de montaje es requisito indispensable para el derecho de garantía según nuestras condiciones de venta y entrega.
PT **Nota:** A observação deste recomendação de montagem é uma condição para o direito à garantia com base nas condições de venda e fornecimento.
PL **Wskazówka:** Zgodnie z naszymi warunkami sprzedaży i dostawy gwarancja obowiązuje tylko wówczas, gdy przestrzegane są niniejsze zalecenia dotyczące montażu.

Wichtige Hinweise

Important notes / Important précisions / Belangrijk Opmerking /
Importantes Nota / Importante Nota / Istotne informacije

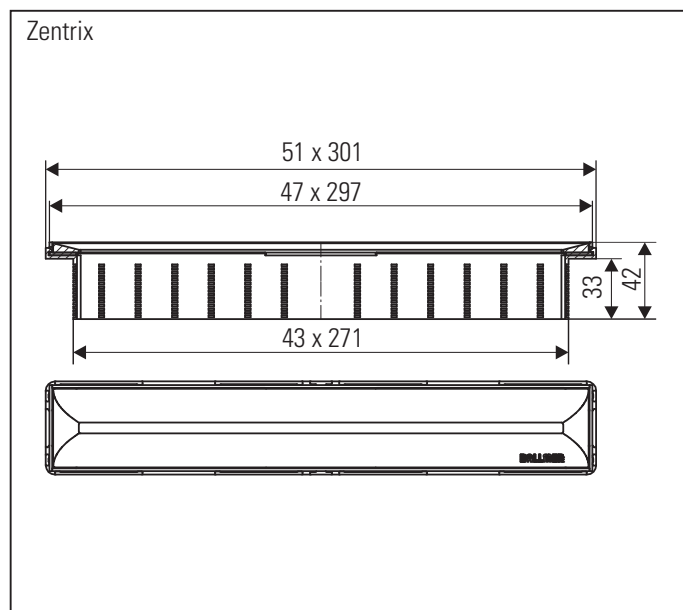
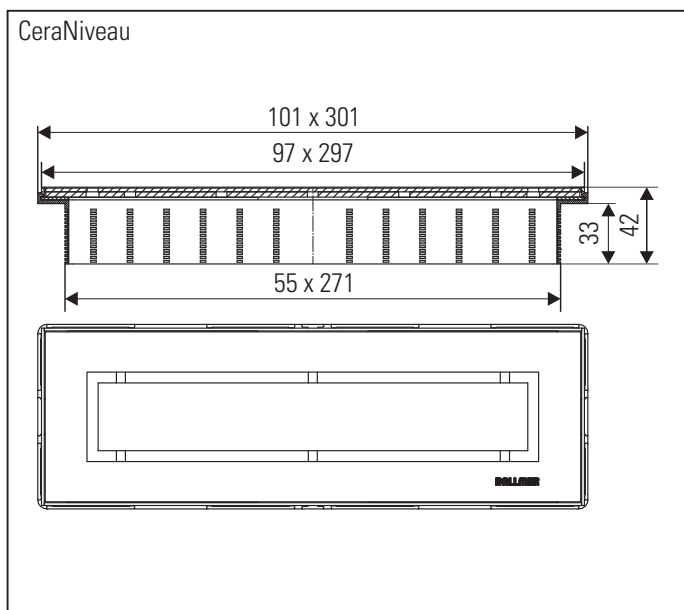
- DE Unter dallmer.com/montage haben wir ein Montage-Video für Sie hinterlegt.
GB At dallmer.com/montage you will find a installation video.
FR Vidéos de montage sur notre site dallmer.com/montage.
NL Op dallmer.com/montage hebben wij voor u een montagevideo klaargezet.
ES En la página web dallmer.com/montage ponemos a su disposición un vídeo de montaje.
PT No website dallmer.com/montage fornecemos-lhe um vídeo da montagem.
PL W zakładce dallmer.com/montage zamieściliśmy dla Państwa film instruktażowy dot. instalacji.



- DE Reinigungs- und Pflegehinweise dem Kunden übergeben
GB Hand over the cleaning and care instructions to the client
FR Remettre les consignes de nettoyage et d'entretien au client
NL Overhandiging van schoonmaak- en onderhoudsinstructies aan de klant
ES Entregar al cliente las indicaciones de limpieza y mantenimiento
PT Entrega de indicações de limpeza e manutenção ao cliente
PL Przekazać klientowi wskazówki dotyczące czyszczenia i pielęgnacji

Einbaumaße

Installation dimensions / Cotes de montage / Inbouwmaten /
Dimensiones de montaje / Dimensões de montagem / Wymiary montażowe

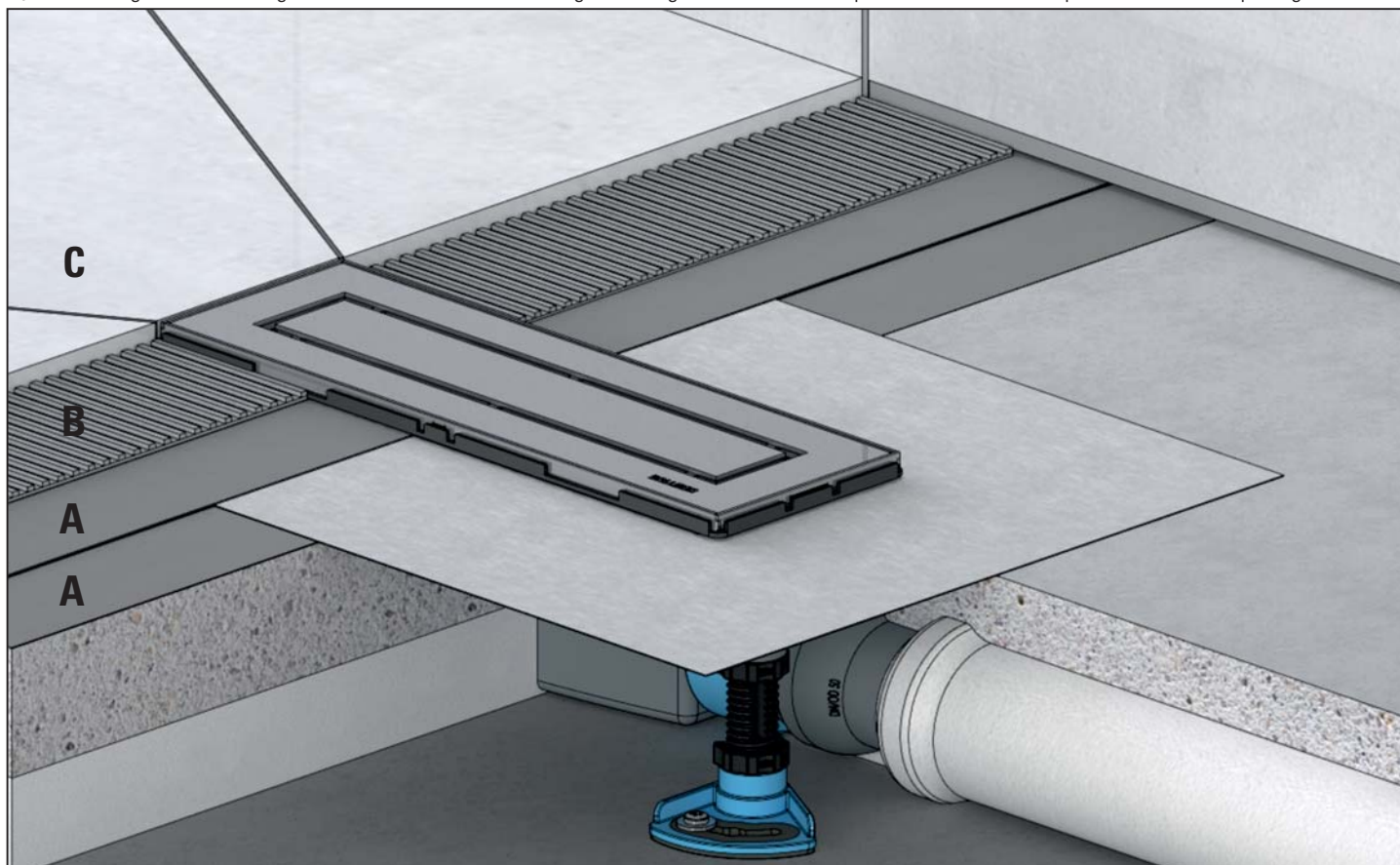


Bodenaufbau

Floor covering / Revêtement de sol / Bevloering /
Revestimiento superficie / Cobertura da parede / Zabudowa podłogowa

min. 11 mm / max. 38 mm

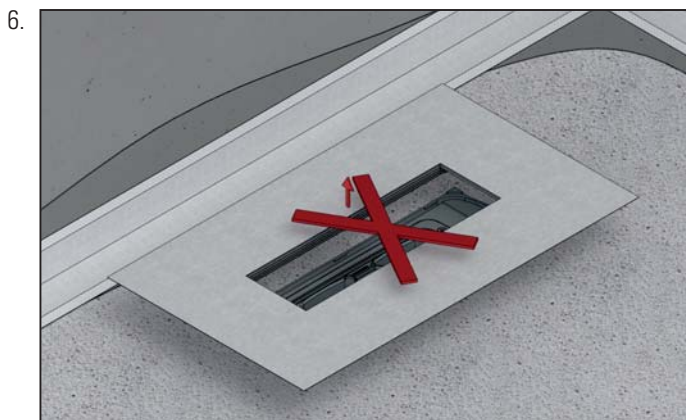
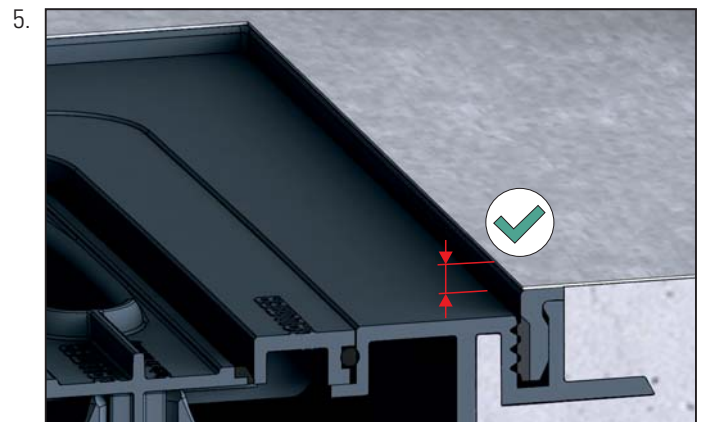
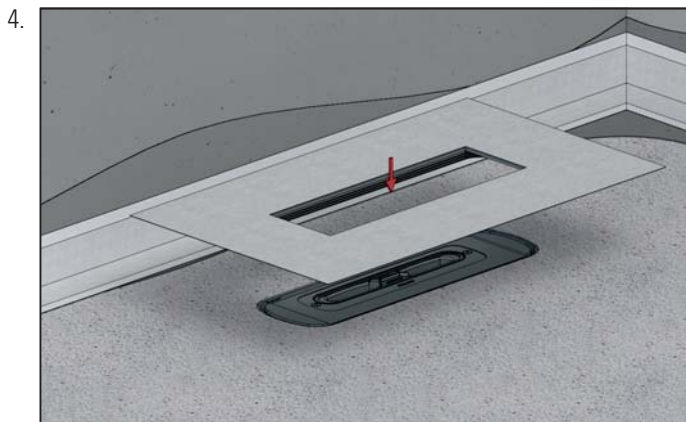
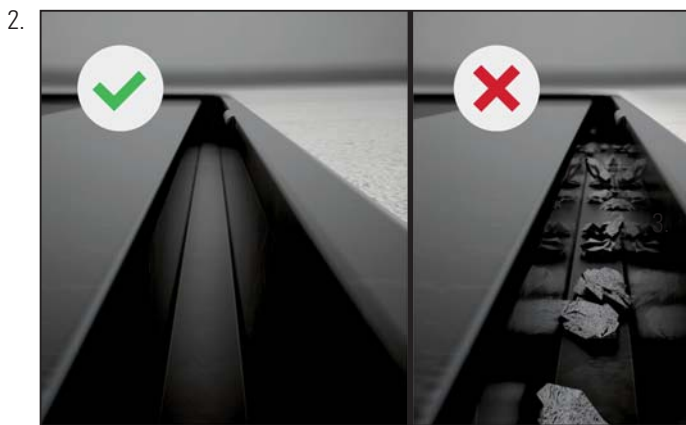
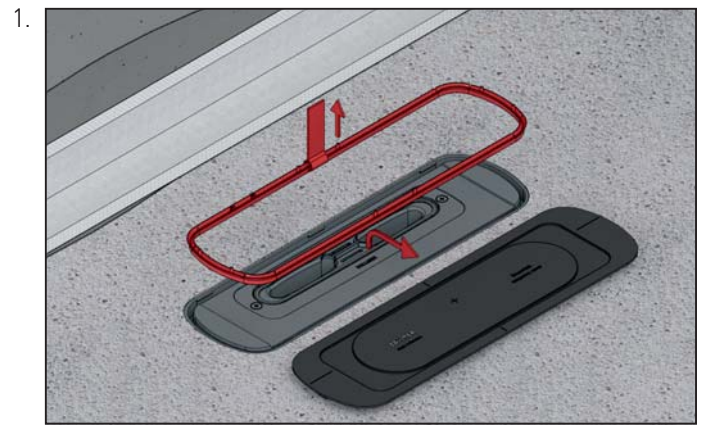
- A)** Verbundabdichtung / Combination sealing / Étanchement composite / Combinatieafdichting /
Junta de ensamblaje / Vedações combinadas / Połączenie zespolone
- B)** Kleberbett / Adhesive layer / Lit de colle / Lijmplank / Lecho adhesivo / Camada de cola / łożo klejowe
- C)** Bodenbelag / Floor covering / Revêtement de sol / Bekleding/bevloering / Revestimiento superficie / Cobertura da parede / Okładzina podłogowa



Einbau

Installation / Montage / Inbouw /
Montaje / Montagem / Montaż

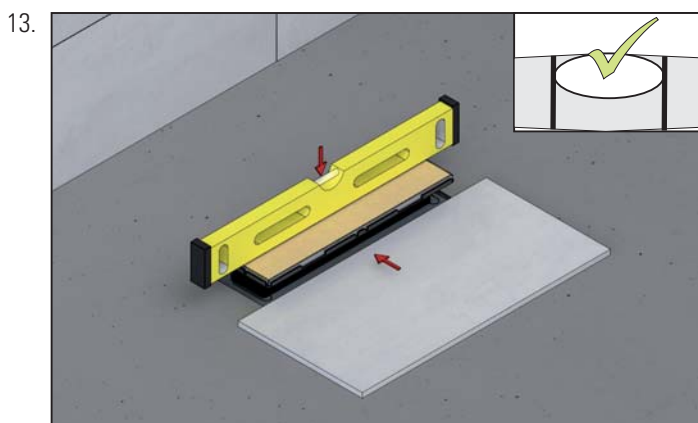
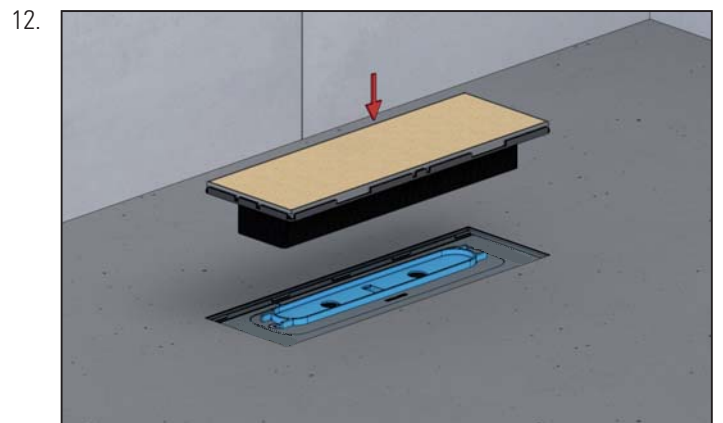
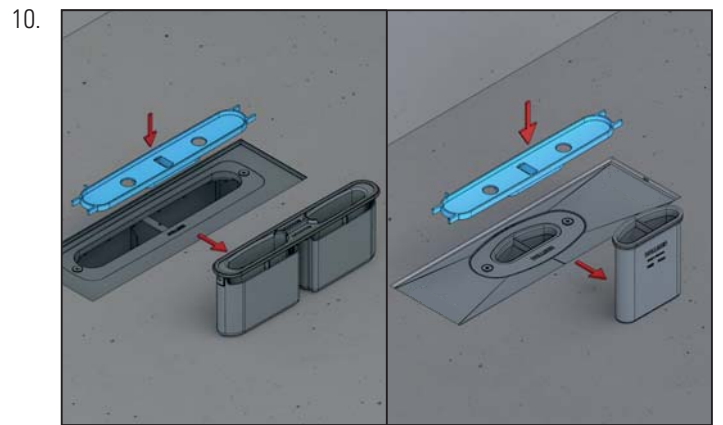
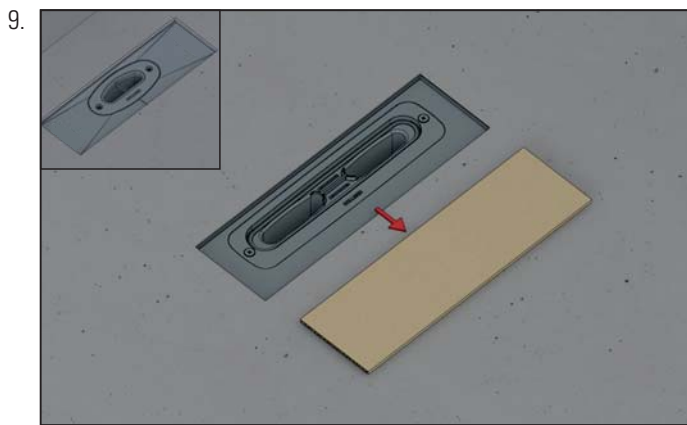
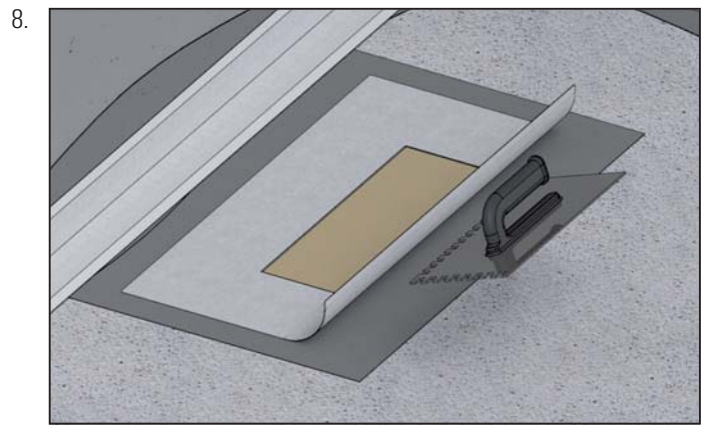
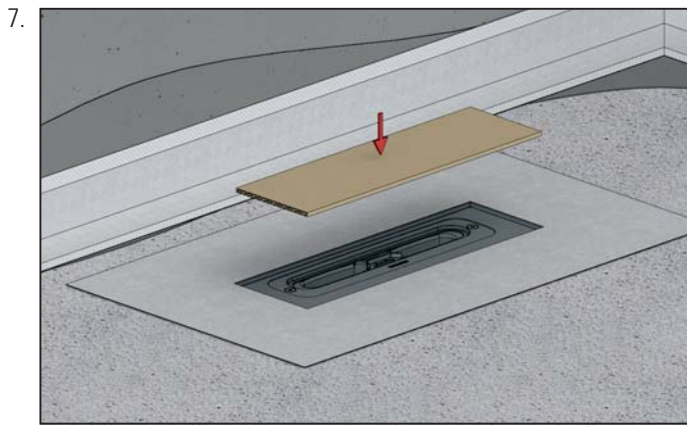
- DE Abdichtung gemäß DIN 18534
GB Waterproofings are to be executed according to DIN 18534
FR L'étanchement doivent être exécutés selon la norme
DIN 18534
NL De afdichting geschiedt conform DIN 18534
ES Impermeabilizaciones solidarias tienen que ser efectuadas
según la DIN 18534
PT Vedações combinadas devem ser realizadas de acordo com a
DIN 18534
PL Uszczelnienia zespolone należy wykonywać wg DIN 18534



- DE Dichteinsatz nicht demontierbar!
GB When in place, sealing collar cannot be removed
FR la garniture d'étanchéité n'est pas démontable
NL Afdichtelement / afdichtmanchet kan niet worden ontmanteld
ES Injerto / manguito sellador no desmontable
PT Bucha/ borracha vedante não desmontável
PL Element uszczelniający jest nierozbieralny

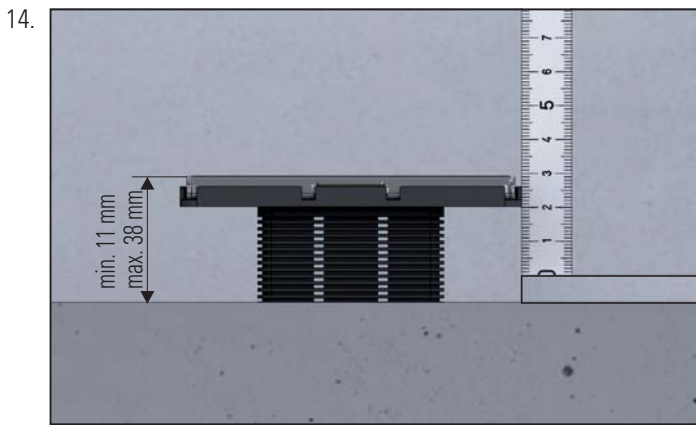
Einbau

Installation / Montage / Inbouw /
Montaje / Montagem / Montaż

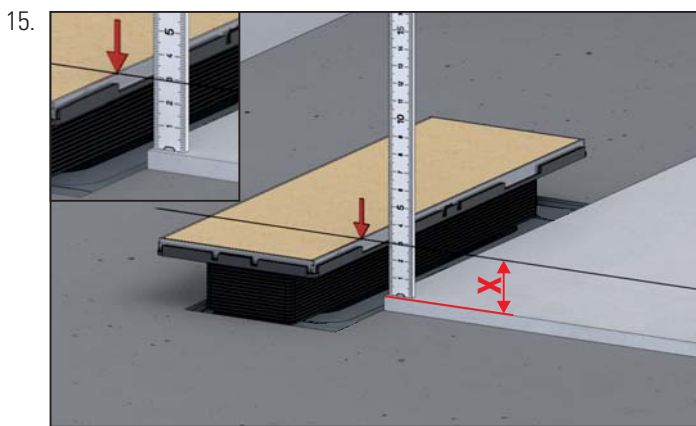


Einbau

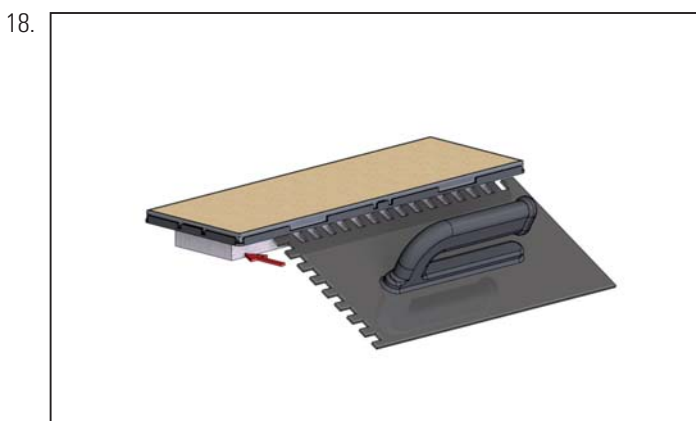
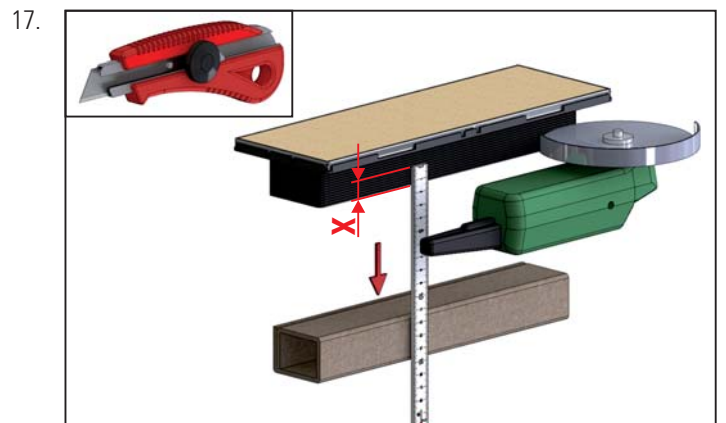
Installation / Montage / Inbouw /
Montaje / Montagem / Montaż



- DE Bodenaufbau min. 11 mm / max. 38 mm
(inclusive Abdichtung im Verbund (AIV) und Fliesenkleber)
- GB Floor structure min. 11 mm / max. 38 mm
(including combination sealing + adhesive layer)
- FR Structure de sol min. 11 mm / max. 38 mm
(y compris étanchement composite + lit de colle)
- NL Vloeropbouw min. 11 mm / max. 38 mm
(inbegrip combinatieafdichting + lijmplank)
- ES Construcción de piso min. 11 mm / max. 38 mm
(incluyendo junta de ensamblaje + lecho adhesivo)
- PT Estrutura do pavimento min. 11 mm / max. 38 mm
(incluindo vedações combinadas + camada de cola)
- PL Zabudowa podłogowa min. 11 mm / max. 38 mm
(włącznie połączenie zespolone i łożo klejowe)



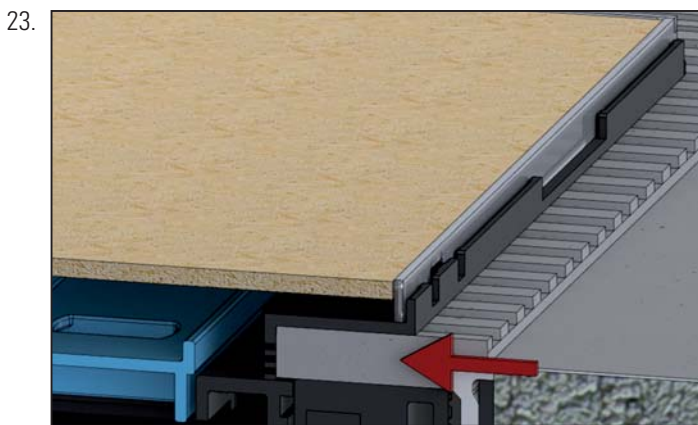
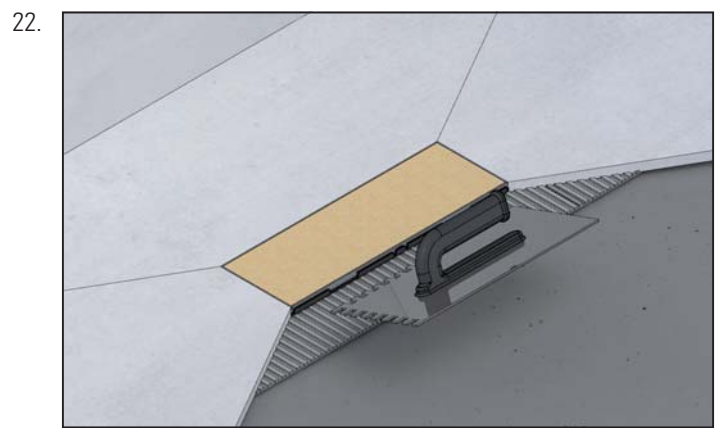
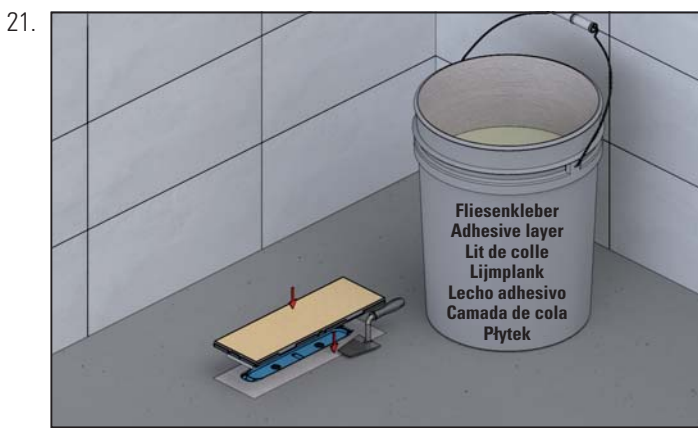
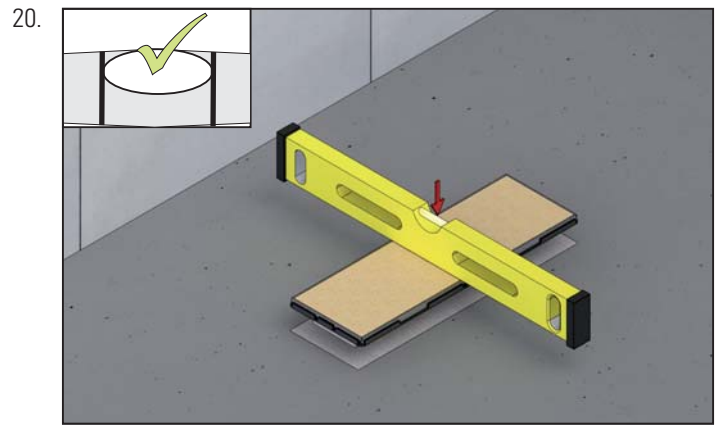
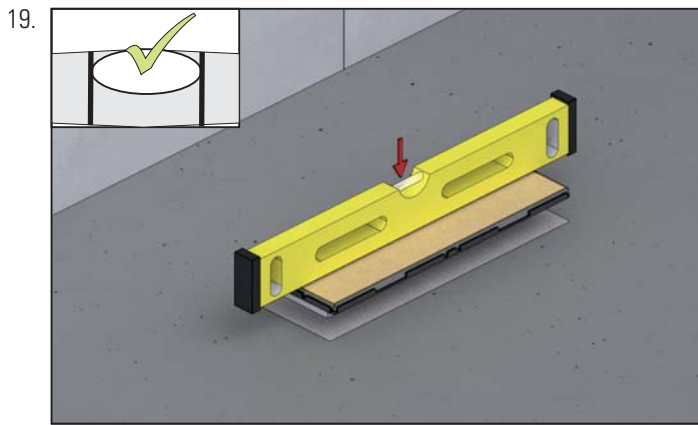
- DE **Achtung:** Fliesenkleber berücksichtigen!
- GB **Attention:** consider tile adhesive
- FR **Attention:** étanchement lit de colle
- NL **Attention:** lijmplank
- ES **Atención:** considerar lecho adhesivo
- PT **Atenção:** camada de cola
- PL **Poważanie:** pod klej do płytek



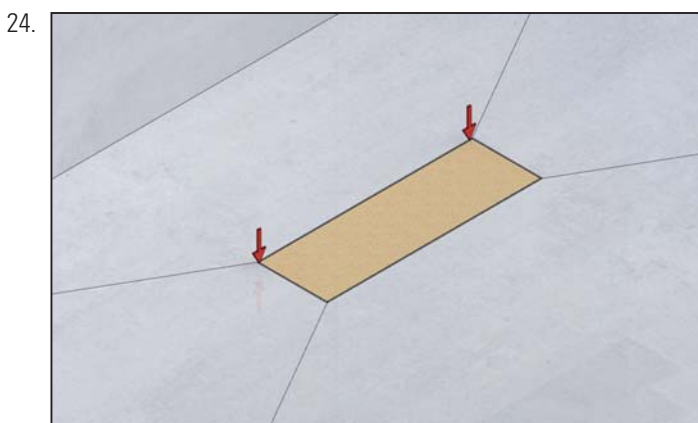
- DE Fliesenkleber
- GB Adhesive layer
- FR Lit de colle
- NL Lijmplank
- ES Lecho adhesivo
- PT Camada de cola
- PL Płytek

Einbau

Installation / Montage / Inbouw /
Montaje / Montagem / Montaż



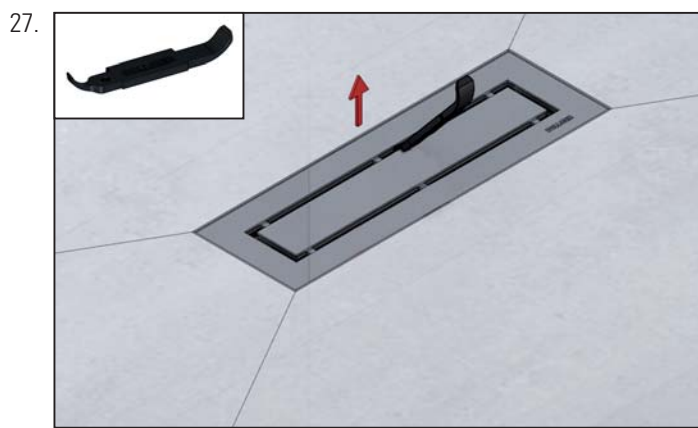
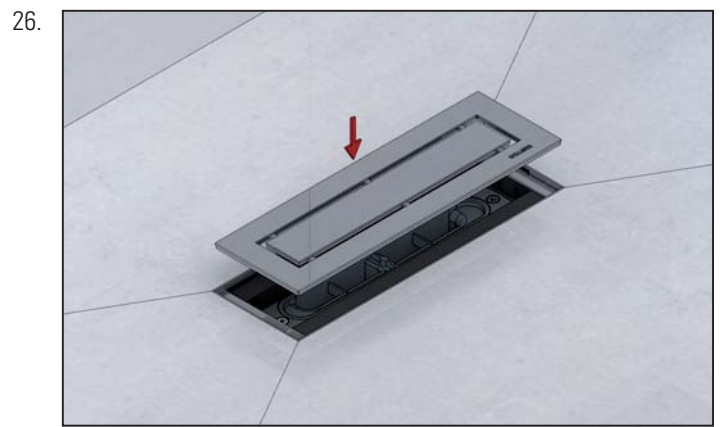
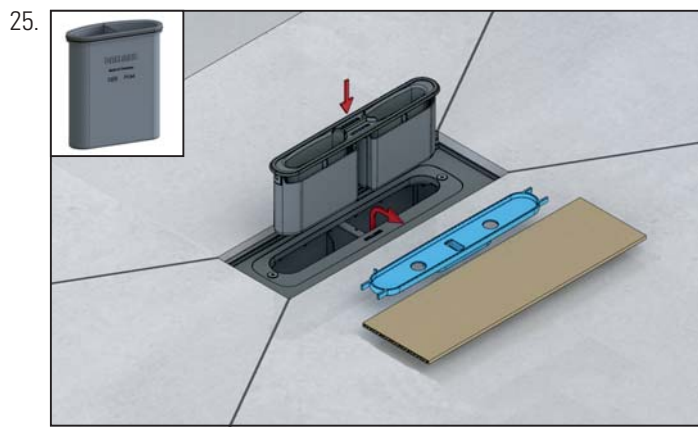
- DE mit Fliesenkleber unterfüttern
- GB line with tile adhesive
- FR Garnir en dessous de colle à carrelage
- NL Onderstoppen met tegellijm
- ES Engrase por debajo con adhesivo para baldosas
- PT Alinhar com cola de azulejo
- PL podkleić klejem do plytek



- DE Fuge mit zementärem oder elastischem Fugenfüller schließen
- GB Close the joint with cement-based jointing mortar or with elastic joint filler
- FR Fermer le joint avec du Mortier de jointoiment à base de ciment ou avec un mastic élastique
- NL Sluit de voeg met voegvuller op basis van cement of met elastische voegvuller
- ES Cerrar la junta con mortero para juntas a base de cemento o con masilla elástica para juntas
- PT Fechar junta com enchimento de junta cimentícia ou elástico
- PL Zamknąć połączenie za pomocą masy szpachlowej na bazie cementu lub elastyczną masą uszczelniającą

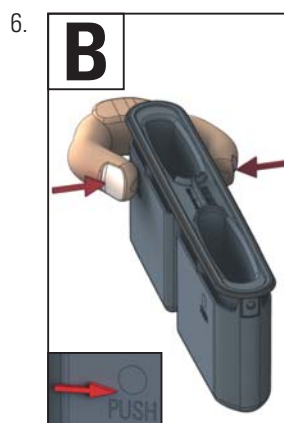
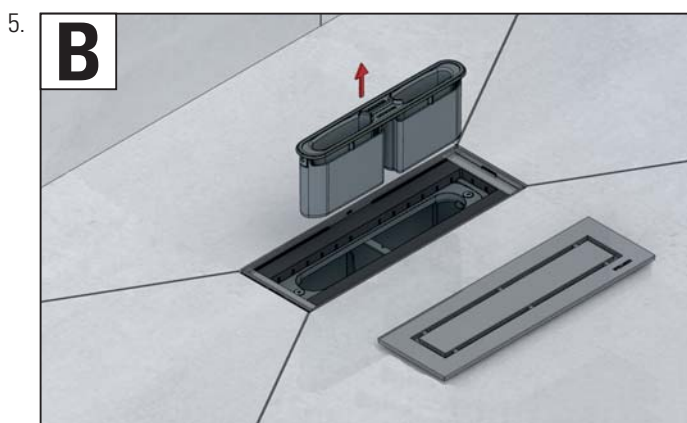
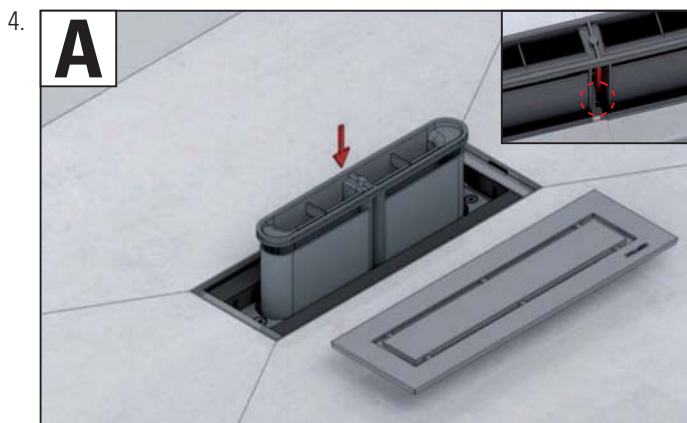
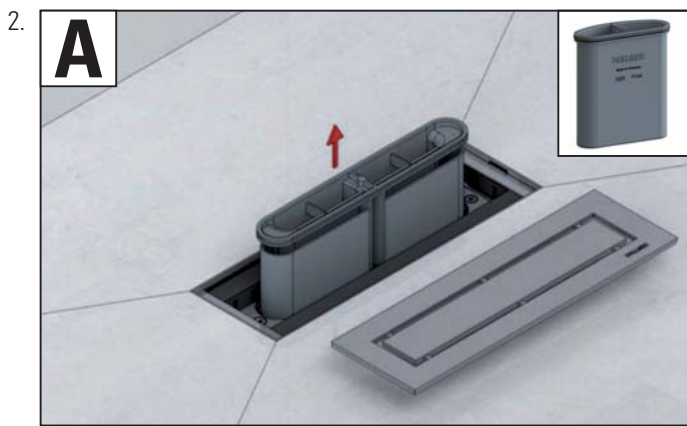
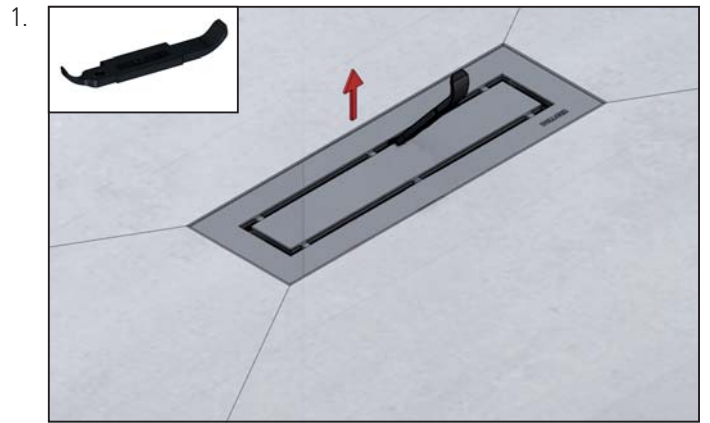
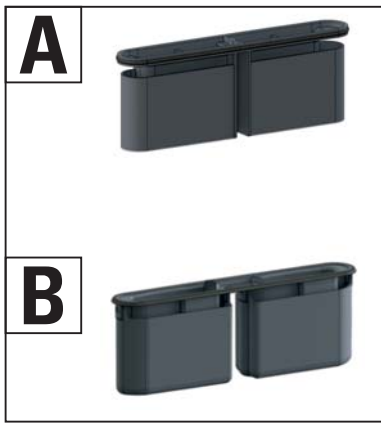
Einbau

Installation / Montage / Inbouw /
Montaje / Montagem / Montaż



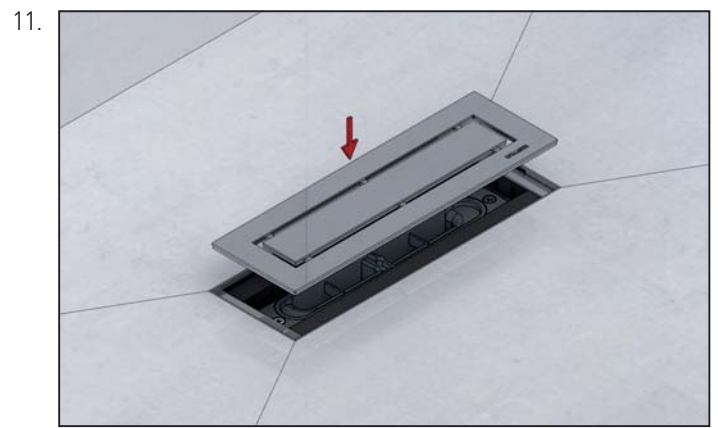
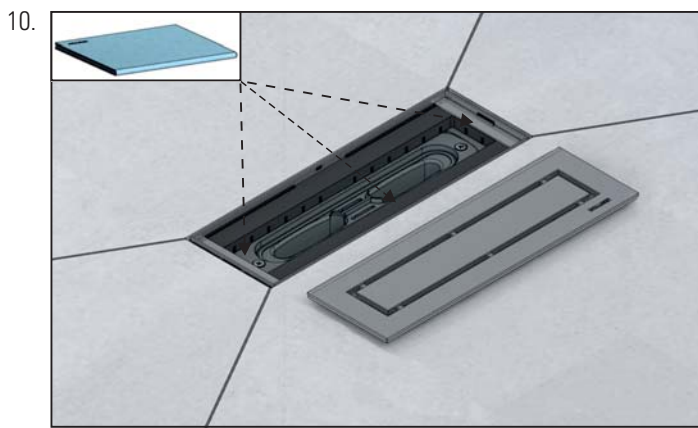
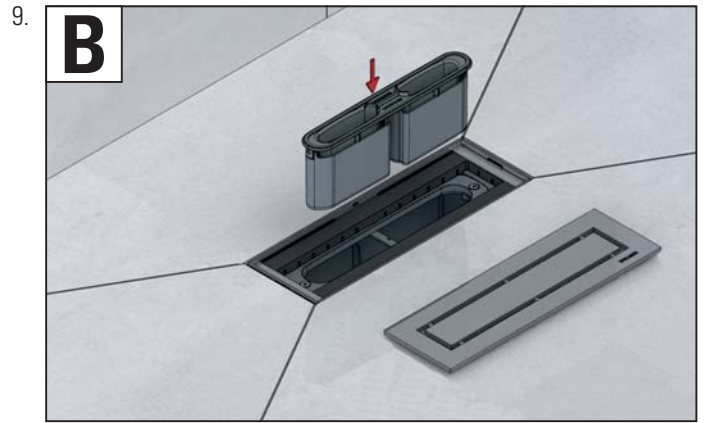
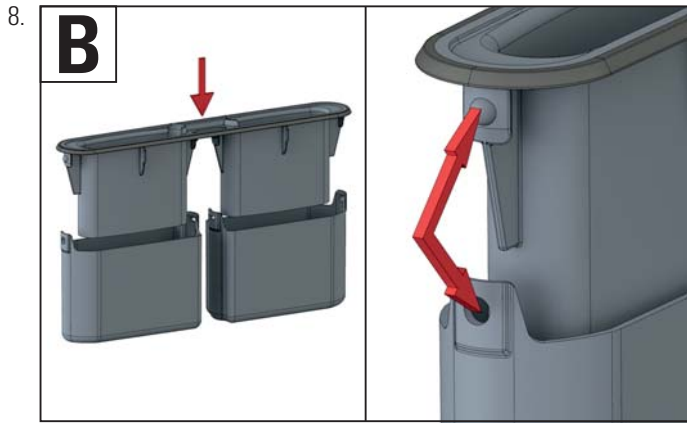
Reinigung und Pflege

Cleaning and care / Le nettoyage et le soin / Reiniging en verzorging /
Limpieza y cuidado / Limpeza e cuidados / Konserwacja



Reinigung und Pflege

Cleaning and care / Le nettoyage et le soin / Reiniging en verzorging /
Limpieza y cuidado / Limpeza e cuidados / Konserwacja

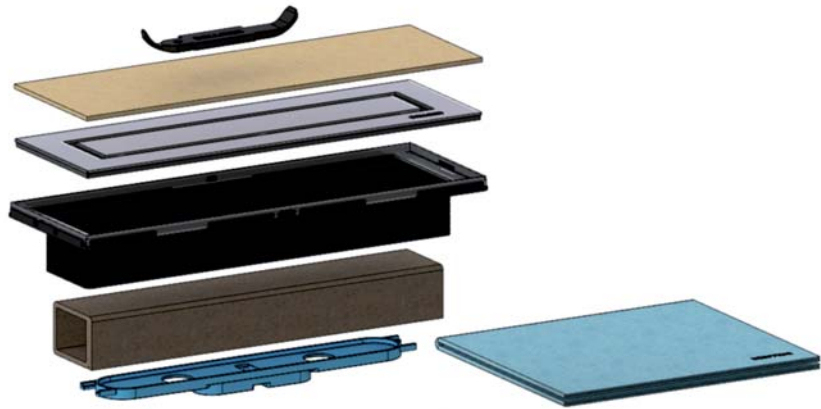


Inhalt der Lieferung

Delivery contents / Contenu de la livraison / Omvang van de levering /
Contenido de la entrega / Conteúdo da entrega / Zakres dostawy

CeraNiveau

511058
511065
511362
511379
511386



Zentrix

511317
511324
511331
511348
511355



Zubehör

Accessories / Accessoire / Toebehoren /
Accesorio / Acessório / Wyposażenie



Pflegeset Edelstahl

Cleaning kit for stainless steel / Ensemble d'entretien pour acier inoxydable / Onderhoudspakket voor roestvast staal /
Kit de limpeza para acero inoxidable / Kit de cuidados do aço inox / Zestaw do czyszczenia stali nierdzewnej

520494

Dallmer GmbH + Co. KG
Wiebelsheidestraße 25
59757 Arnsberg
Germany

T +49 2932 9616 - 0
F +49 2932 9616 - 222
E info@dallmer.de
W dallmer.com

848000124 - 23/02

DALLMER