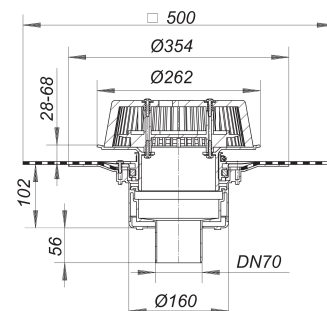


## avaloir d'écoulement de secours SuperDrain 62 DallBit, DN 70

Référence de l'article: 671585

GTIN: 4001636671585

Groupe de rabais: 10



### Description :

avaloir d'écoulement de secours SuperDrain 62 DallBit, DN 70

selon la norme DIN EN 1253

pour installation dans des systèmes de drainage de toit avec courant sous pression, avec manchette pour membrane bitumineuse soudée d'origine, 500 x 500 mm, 5,0 mm d'épaisseur, anneau de serrage en acier inox pour une sécurité supplémentaire

spécification :

- insert SuperDrain
- corps d'avaloir à isolation thermique
- raccord d'écoulement vertical
- élément de refoulement verrouillable 28 - 68 mm
- bac séparateur de feuilles

matériau :

polypropylène, stabilisé aux UV

### Débits d'écoulement selon la norme DIN EN 1253:

Nominal diameter	Débit d'écoulement min. selon la norme	Niveau d'eau conforme à la norme	Débit d'écoulement pour un niveau d'eau 5 mm	Débit d'écoulement pour un niveau d'eau 15 mm	Débit d'écoulement pour un niveau d'eau 25 mm	Débit d'écoulement pour un niveau d'eau 35 mm	Débit d'écoulement pour un niveau d'eau 45 mm	Débit d'écoulement pour un niveau d'eau 55 mm	Débit d'écoulement pour un niveau d'eau 65 mm
DN 70	12,00 l/s	55,00 mm	0,70 l/s	3,40 l/s	6,70 l/s	11,20 l/s	17,30 l/s	<b>17,40 l/s</b>	17,40 l/s