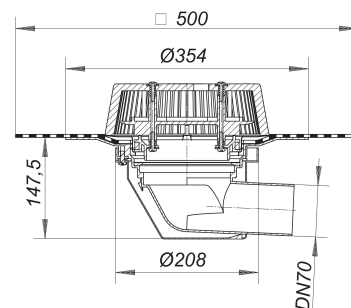


## avaloir de toit SuperDrain 64 DallBit, DN 70

Référence de l'article: 671165

GTIN: 4001636671165

Groupe de rabais: 10



### Description :

avaloir de toit SuperDrain 64 DallBit, DN 70

conforme à la norme DIN EN 1253

pour installation dans des systèmes de drainage de toit avec courant sous pression, avec manchette pour membrane bitumineuse soudée d'origine, 500 x 500 mm, 5,0 mm d'épaisseur, anneau de serrage en acier inox pour une sécurité supplémentaire

spécification :

- insert SuperDrain
- corps d'avaloir à isolation thermique
- raccord d'écoulement DN 70, 3 degrés coudé
- bac séparateur de feuilles

matériau :

polypropylène, stabilisé aux UV

### Débits d'écoulement selon la norme DIN EN 1253:

| Nominal diameter | Débit d'écoulement min. selon la norme | Niveau d'eau conforme à la norme | Débit d'écoulement pour un niveau d'eau 5 mm | Débit d'écoulement pour un niveau d'eau 15 mm | Débit d'écoulement pour un niveau d'eau 25 mm | Débit d'écoulement pour un niveau d'eau 35 mm | Débit d'écoulement pour un niveau d'eau 45 mm | Débit d'écoulement pour un niveau d'eau 55 mm | Débit d'écoulement pour un niveau d'eau 65 mm | Débit d'écoulement pour un niveau d'eau 75 mm |
|------------------|--|----------------------------------|--|---|---|---|---|---|---|---|
| DN 70            | 12,00 l/s                              | 55,00 mm                         | 0,60 l/s                                     | 2,10 l/s                                      | 4,40 l/s                                      | 9,90 l/s                                      | 16,25 l/s                                     | <b>18,70 l/s</b>                              | 18,70 l/s                                     | 18,70 l/s                                     |

### Pièces détachées :