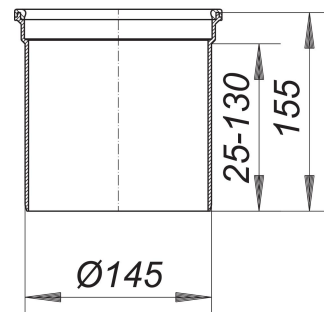


## rallonge de rehausse S 15

Référence de l'article: 591005

GTIN: 4001636591005

Groupe de rabais: 3



### Description :

rallonge de rehausse S 15  
compatible avec les rehausse S 15  
longueur 155 mm, sciable,  
avec joint anti-retour préformé

matériau :

polypropylène, à haute résistance aux chocs