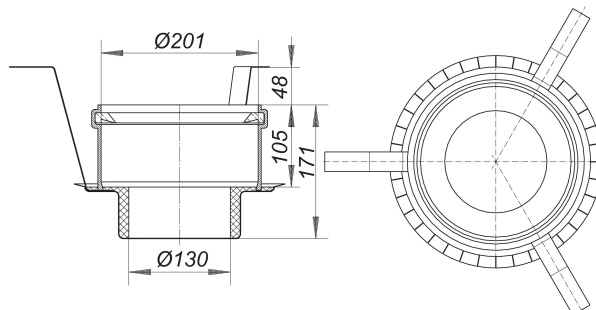


## élément de gros oeuvre de protection incendie 4, DN 100

Référence de l'article: 515049

GTIN: 4001636515049

Groupe de rabais: 3



### Description :

élément de gros oeuvre de protection incendie 4, DN 100

compatible avec les avaloirs de cour et de parking 606.0, 606.1, 616.0, 616.1, 616.0 DallBit et 616.1 DallBit DN 100.

Pour l'installation dans perçages de noyau (d : 250 mm) dans des planchers F 30/60/90.

spécification :

- élément à emboîter
- insert en matière gonflée
- étriers de blocage
- dispositif de coffrage
- coiffe de protection

raccordement de :

tuyau en matière plastique DN 100 par manchon de conduit,

tuyau en fonte DN 100 par raccordement de conduit DALLMER HT/SML DN 100/DN 100 (réf.: 880062)