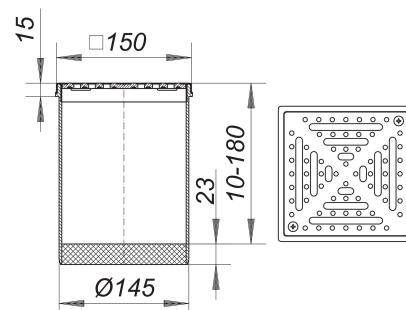


rehausse RHS 15, massif, antidérapante, à visser, 150 x 150 mm

Référence de l'article: 500144

GTIN: 4001636500144

Groupe de rabais: 3



Description :

rehausse RHS 15, massif, antidérapante, à visser, 150 x 150 mm
compatible avec les corps d'avaloir 54/55, 57/58, 61 et 61/1
rallonge de rehausse polypropylène, cadre acier inox 1.4301, 150 x 150 mm

grille acier inox 1.4404, massif 5 mm, à visser,

selon la norme DIN 51097 antidérapante dans la zone pieds nus, classe B, selon la norme DIN 51130 antidérapante classe R 12, classe de charge L 15 (1,5 t)