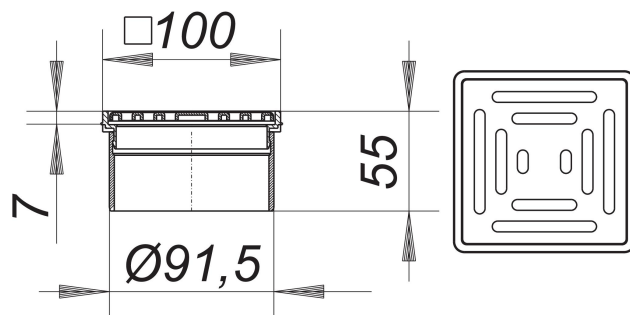


rehausse VE 10, 100 x 100 mm

Référence de l'article: 400383

GTIN: 4001636400383

Groupe de rabais: 5



Description :

rehausse VE 10, 100 x 100 mm

pour CeraDrain S 10/TistoDrain S 10

réglage vertical (marge de 40 mm) et latéral (marge de +/- 5,5 mm) sans palier, rallonge de rehausse ABS, cadre ABS, 100 x 100 mm, grille acier inox 1.4301, classe de charge K 3 (300 kg)