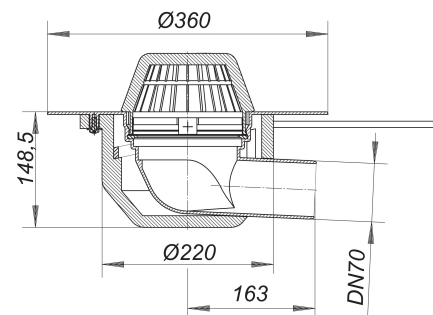


sumidero 64 H FPO-PP para cubierta, calefactado, DN 70

Numero de artículo: 641021

GTIN: 4001636641021

Grupo de descuento: 10



Descripción:

sumidero 64 H FPO-PP para cubierta, calefactado, DN 70

según UNE EN 1253 con brida extra ancha para la conexión de membranas de cubierta FPO-PP o membranas FPO-PE para barrera antivapor equipado con: – cazoleta sumidero con aislamiento térmico – tubo de desagüe DN 70 o DN 100 lateral, acodado 3 grados – cestín para retención de hojarasca material: polipropileno, estabilizado contra los rayos UVA

H = sumidero para cubierta calefactable:

– conexión directa a 230 voltios, cinta calentadora verificada según VDE 0721, parte 1/3.78

– consumo de potencia por cada sumidero de cubierta: 15 vatios

– valor de cálculo para la protección por fusible de cada sumidero de cubierta: 0,06 Amp.

– Protección por fusible recomendada por cada sistema de cubierta: 16 Amp.

H = sumidero para cubierta calefactable

conexión directa a 230 voltios, cinta calentadora verificada según VDE 0721, parte 1/3.78

consumo de potencia por cada sumidero de cubierta: 15 vatios

valor de cálculo para la protección por fusible de cada sumidero de cubierta: 0,06 Amp.

Protección por fusible recomendada por cada sistema de cubierta: 16 Amp.

DN 70 connects to BS4514 75 mm pipework with 880345 adaptor