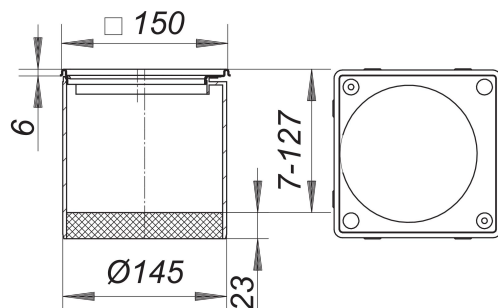


## prolongador con marco VS 15, 150 x 150 mm

Numero de artículo: 500663

GTIN: 4001636500663

Grupo de descuento: 3



### Descripción:

prolongador con marco VS 15, 150 x 150 mm

adecuado para las cazoletas sumidero 54, 55, 57, 58, 61 y 61/1

marco de acero inoxidable 1.4301, 150 x 150 mm, con insertos con rosca, regulable en sentido lateral +/- 15 mm, suplemento prolongador de polipropileno de alta resistencia al impacto