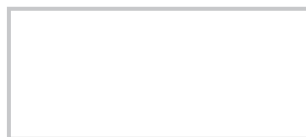


Made in Germany

Balkonablaufgehäuse 84 FPO-PP, DN 70

- EN Balcony drain body type 84 FPO-PP, DN 70
- FR Corps d'avaloir de balcon 84 FPO-PP, DN 70
- NL Balkonafvoerkolk 84 FPO-PP, DN 70
- ES Cazoleta sumidero para terrazas 84 FPO-PP, DN 70
- PT Caixa do sumidouro para terraços 84 FPO-PP, DN 70
- PL Korpus wpustu balkonowego 84 FPO-PP, DN 70



837141

Art.Nr. / item no.

Dallmer GmbH + Co. KG
Wiebelsheidestraße 25
59757 Arnsberg, Germany
T +49 2932 9616-0
F +49 2932 9616-222
info@dallmer.de · www.dallmer.de

DALLMER

Inhalt der Lieferung

Delivery contents / Contenu de la livraison / Omvang van de levering /

Contenido de la entrega / Conteúdo da entrega / Zakres dostawy

Bauschutzdeckel / protective cover / coiffe de protection /
beschermdeksel / tapa protectora de obra /
tampa protectora para instalação / pokrywę ochronną

Ablaufgehäuse / drain body / corps d'avaloir /
afvoercolk / cazoleta sumidero / corpo ralo / korpus wpustu



Ablaufleistung nach DIN EN 1253

Flow rate / Débit d'écoulement / Afvoercapaciteit / Capacidad de evacuación / Capacidade de evacuação /
Wydajność przepływu:

	DIN EN 1253	5 mm	15 mm	25 mm	35 mm	45 mm	55 mm	65 mm	75 mm
DN 70	1,7 (35 mm)	0,90	2,20	3,80	4,90	6,80	9,00	12,00	14,60

Einbaumaße

Installation dimensions / Cotes de montage / Inbouwmaten /

Dimensiones de montaje / Dimensões de montagem / Wymiary montażowe

DE Direkt verschweißbar mit FPO-Dachbahnen auf Werkstoffbasis Polypropylen

GB FPO-membranes based on polypropylene can be welded directly to the flange

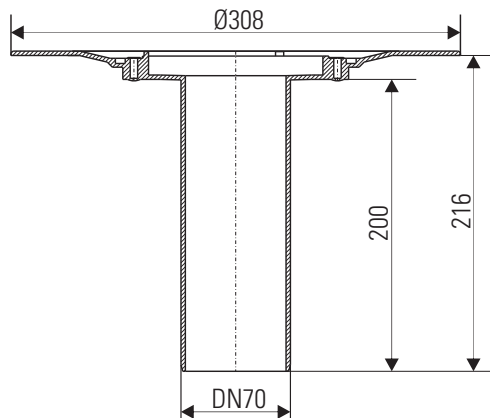
FR soudable directement avec des membranes FPO sur base du polypropylène

NL direct lasbaar met FPO-dakbanen op materiaalbasis polypropyleen

ES directamente soluble con membranas de cubierta FPO base polipropileno

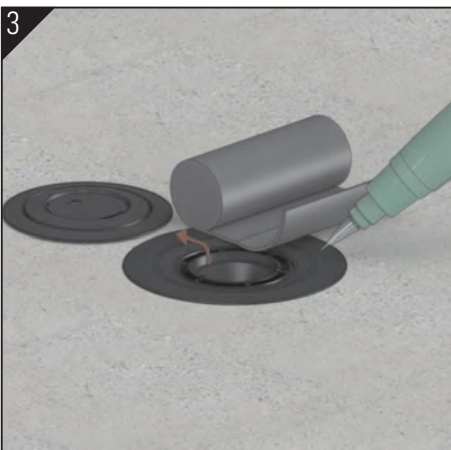
PT para soldar directamente a lâmina impermeabilizante de polipropileno

PL z szerokim kołnierzem do połączenia z pokryciem dachowym z FPO-PP

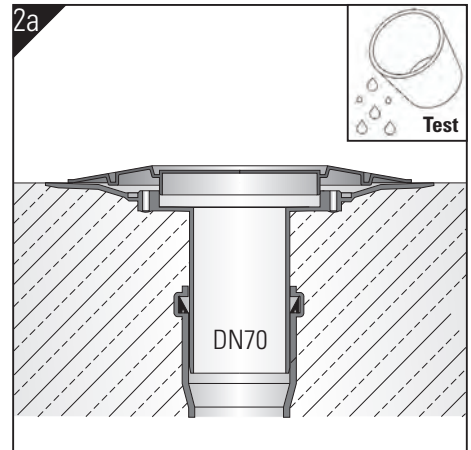


Einbau

Installation / Pose / Inbouw / Montaje / Montagem / Montaż



DE	Aussparungsmaß:	180 x 250 mm
GB	Recess size:	180 x 250 mm
FR	Dégagement:	180 x 250 mm
NL	Afmetingen uitsparing:	180 x 250 mm
ES	Medidas de la escotadura:	180 x 250 mm
PT	Espaço de montagem:	180 x 250 mm
PL	Otwór montażowy:	180 x 250 mm



DE FPO-Dachbahn mit Heißluft auf dem Flansch verschweißen

GB Hot-air weld the FPO membrane to the flange

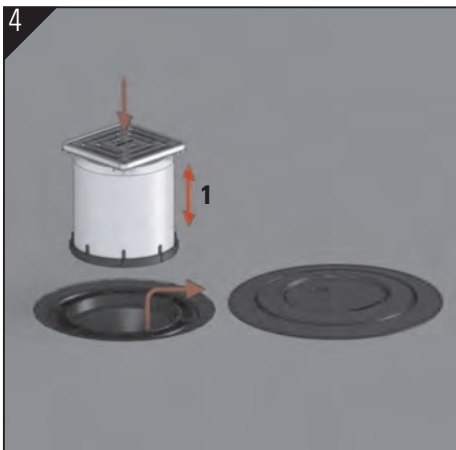
FR FPO membrane de toiture soudure à l'air chaud sur la bride

NL Weld FPO dakbaan met hete lucht op de flens

ES FPO membrana para techos de soldadura con aire caliente en la brida

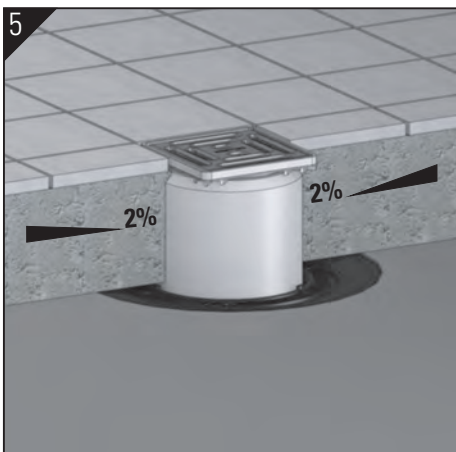
PT FPO membrana de cobertura da solda com ar quente na flange

PL Membrana dachowa FPO gorącym powietrzem na kołnierzu spoiny razem

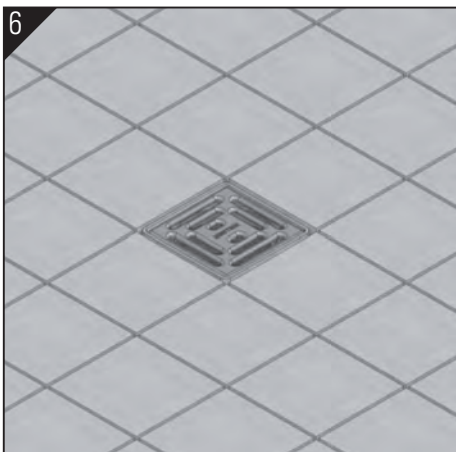


Zubehör/accessories/accessoire/toebehoren/
 accesorio/acessório/wyposażenie

1. Kürzen, falls erforderlich!
 Verlängern mit handelsüblichem HT-Rohr DN 100.
 Shorten, if necessary!
 Extendable with DN 100 plastic pipe.
 Raccourcir, si nécessaire
 Allongeable au moyen d'un tuyau HT DN 100.
 Kort zo nodig de stomp in.
 Verlengbaar met HT-buis DN 100.
 Recorte si es necesario.
 Prolongable con tubo de alta temperatura HT en DN 100.
 Diminuir, se necessário!
 Prolongável com tubo de plástico DN 100.
 W razie potrzeby skrócić.
 Przedłużenie za pomocą dostępnej na rynku rury HT DN 100.



- Estrich mit Gefälle zum Ablauf verlegen.
 Install the floor with a downward slope to the drain.
 Installer la chape avec une pente vers l'orifice d'évacuation.
 Breng de afstrijkvloer aan met afschot naar de afvoer.
 Tienda el solado inclinado hacia el desagüe.
 Aplicar o betão com uma inclinação para o escoamento.
 Wylewkę ze spadkiem kłaść w stronę odpływu.



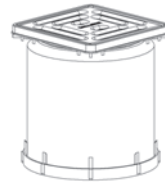
Zubehör

Accessories / Accessoire / Toebehoren / Accesorio / Acessório / Wyposażenie

- DE Hinweis: Für Folienabdichtungen nach DIN 18195 "Bauwerksabdichtungen".
GB Note: For membrane waterproofing conforming to DIN 18195 "Building waterproofing".
FR Remarque : Pour étanchement en film selon DIN 18195 « Étanchéité dans la construction ».
NL Opmerking: Voor folie-afdichtingen conform DIN 18195 'Bouwwerkafdichtingen'.
ES Nota: Para aislamientos de lámina según DIN 18195 «Impermeabilización de edificios».
PT Nota: Para vedações de folha segundo DIN 18195 "vedações de construção".
PL Wskazówka: W przypadku uszczelnień foliowych, wykonywać je zgodnie z DIN 18195 „Bauwerksabdichtungen” [Uszczelnienia budowlane].



Einlaufelement/Kiesfang S 10
Perforated collar/gravel guard S 10
Élément d'entrée/séparateur de gravier S 10
Inloopelement/kiezelvanger S 10
Anillo filtración para retén de grava S 10
Elemento de entrada/protector contra cascalho S 10
Element wlotowy/osadnik żwiru S 10
495822



Aufsätze S 10
Gratings S 10
Rehausse S 10
Opzetstuk S 10
Prolongador S 10
Prolongamento S 10
Nasada S 10
XXXXXX



Geruch- u. Schaumsperr S 10, nur in Verbindung mit den Aufsätzen S 10 verwenden.
Self-closing flap-valve S 10, use only with gratings S 10.
Clapet anti-odeur et anti-mousse S 10, n'utiliser qu'en combinaison avec rehausse S 10.
Stank- en schuimafsluitklep S 10, uitsluitend toepassen in combinatie met opzetstuk S 10.
Vávula anti-olor y espuma S 10, uso solo junto con prolongador S 10.
Vávula anti-odor S 10, só usar com o prolongamento S 10.
Suchy syfon S 10, montowany w nasadach i króćcach nasadowych serii 10
495839

- DE Alle technischen Daten der Montageanleitung sind sorgfältig erstellt, bei offensichtlichen Irrtümern bleiben nachträgliche Korrekturen vorbehalten.
- GB All technical data of the installation manual has been prepared with care, subject to subsequent corrections of obvious errors.
- FR Toutes les informations techniques figurant dans la notice de montage sont élaborées avec soin. En cas d'erreurs manifestes, des corrections ultérieures demeurent sous réserve.
- NL Alle technische gegevens van de montage-instructies zijn zorgvuldig opgesteld, bij duidelijke fouten blijven latere correcties voorbehouden.
- ES Todos los datos técnicos de estas instrucciones de montaje se elaboraron con la debida atención, en caso de errores notorios nos reservamos el derecho a efectuar las correcciones oportunas.
- PT Todos os dados técnicos das instruções de montagem foram elaborados meticolosamente. Em caso de erros evidentes, reservamos para nós o direito a correções posteriores.
- PL Wszystkie dane techniczne zawarte w instrukcji montażu zostały starannie spisane. W przypadku oczywistych pomyłek zastrzegamy sobie prawo do wprowadzania późniejszych zmian.

- DE **Hinweis:** Die Einhaltung dieser Einbau-Empfehlung ist Voraussetzung für einen Gewährleistungsanspruch auf der Grundlage unserer Verkaufs- und Lieferbedingungen.
- GB **Note:** Installation according to these instructions is a condition for considering any guarantee claim. Please see our Conditions of sale and terms of delivery.
- FR **Remarque :** L'observation de cette recommandation de pose est la condition préalable pour un recours en garantie sur la base de nos conditions de vente et de livraison.
- NL **Opmerking:** Het opvolgen van de aanbevelingen voor het inbouwen is - op basis van onze Voorwaarden voor Verkoop en Levering een voorwaarde om aanspraak te kunnen maken op garantie.
- ES **Nota:** El cumplimiento de esta recomendación de montaje es requisito indispensable para el derecho de garantía según nuestras condiciones de venta y entrega.
- PT **Nota:** A observação deste recomendação de montagem é uma condição para o direito à garantia com base nas condições de venda e fornecimento.
- PL **Wskazówka:** Zgodnie z naszymi warunkami sprzedaży i dostawy gwarancja obowiązuje tylko wówczas, gdy przestrzegane są niniejsze zalecenia dotyczące montażu.

Dallmer GmbH + Co. KG
Wiebelsheidestraße 25
59757 Arnsberg
Germany

T +49 2932 9616 - 0
T +49 2932 9616 - 222
E info@dallmer.de
W www.dallmer.de

348887141 - 16/05

DALLMER