

Dachablauf 83 D

Roof drain type 83 D

Avaloir de toit 83 D

Dakafvoer 83 D

Sumidero 83 D para cubierta

Sumidouro para telhado 83 D

Wpust balkonowy 83 D



DALLMER

Inhalt der Lieferung

Delivery contents / Contenu de la livraison / Omvang van de levering /

Contenido de la entrega / Conteúdo da entrega / Zakres dostawy

Bauschutzdeckel / protective cover / coiffe de protection /

beschermdeksel / tapa protectora de obra / tampa protectora para instalação /
pokrywą ochronną

Laubfang S 10 / domed grating/gravel guard S 10 / bac séparateur du gravier/de feuilles S 10 /
kiesel-/bladvangerv S 10 / cestín reten de grava y hojarasca S 10 /
cesto protector de folhas e cascalho S 10 / osadnik żwiru/tapacz liści S 10

Edelstahl-Flanschring S 10 / clamp ring S 10 / anneau de serrage en acier inox S 10 /
roestvrij stalen flensring S 10 / anillo con brida de acero inoxidable S 10 /
flange em aço inoxidável S10 / pierścień ze stali nierdzewnej S 10

Ablaufgehäuse / drain body / boîtier d'écoulement /
afvoerkolk / cazoleta sumidero / corpo ralo / korpus wpustu

DE Bei Abdichtungen: siehe Zubehör

GB If waterproofing is required: see accessories

FR Pour les joints : voir accessoires

NL Bij afdichtingen: zie toebehoren

ES En aislamientos: véase los accesorios

PT Nas vedações: ver os acessórios

PL W przypadku uszczelnień: patrz dostarczane wyposażenie



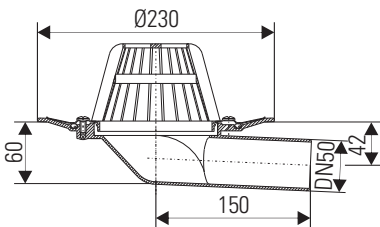
Einbaumaße

Installation dimensions / Cotes de montage / Inbouwmaten /

Dimensiones de montaje / Dimensões de montagem / Wymiary montażowe

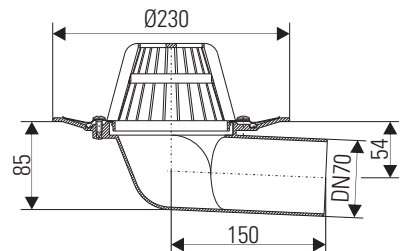
830623

DN 50



830647

DN 70



Ablaufleistung nach DIN EN 1253

Flow rate / Débit d'écoulement / Afvoercapaciteit / Capacidad de evacuación / Capacidade de evacuação /
Wydajność przepływu:

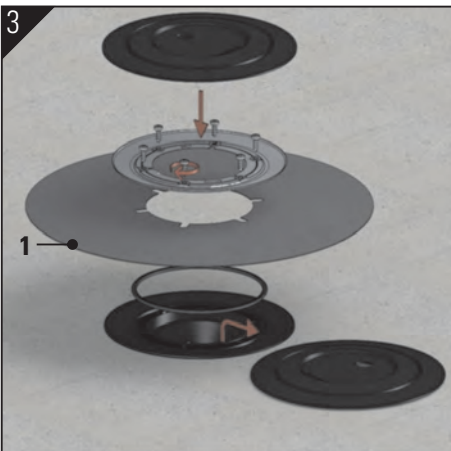
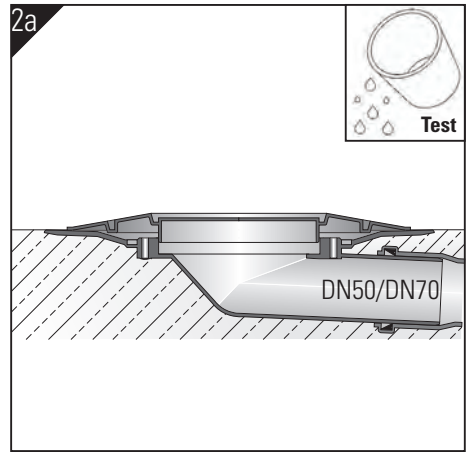
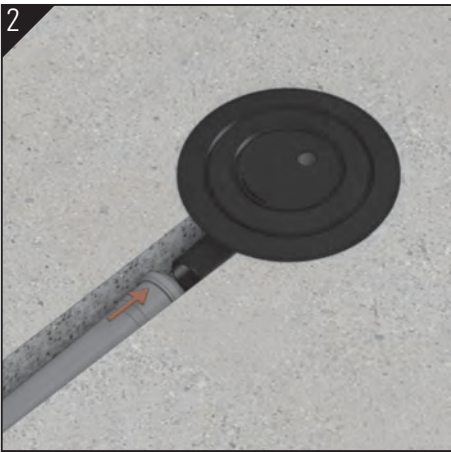
	DIN EN 1253	5 mm	15 mm	25 mm	35 mm	45 mm	55 mm	65 mm	75 mm
DN 50	0,9 (35 mm)	0,60	1,00	1,10	1,20	1,30	1,40	1,40	1,50
DN 70	1,7 (35 mm)	0,90	2,20	4,20	5,50	7,20	9,40	12,80	16,00

Einbau

Installation / Pose / Inbouw / Montaje / Montagem / Montaż



DE	Aussparungsmaß:	180 x 270 mm
GB	Recess size:	180 x 270 mm
FR	Dégagement:	180 x 270 mm
NL	Afmetingen uitsparing:	180 x 270 mm
ES	Medidas de la escotadura:	180 x 270 mm
PT	Espaço de montagem:	180 x 270 mm
PL	Otwór montażowy:	180 x 270 mm



Zubehör/accessories/accessoire/
toeberehen/accesorio/acessório/wyposażenie

1. Anschluss-Manschette S 10

Waterproofing collar S 10

Manchette de raccordement S 10

Aansluitmanchet S 10

Membrana impermeabilizante S 10

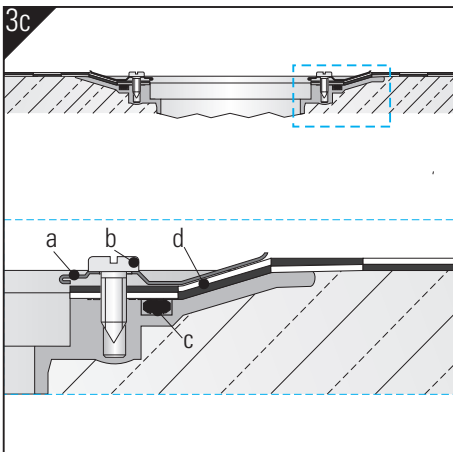
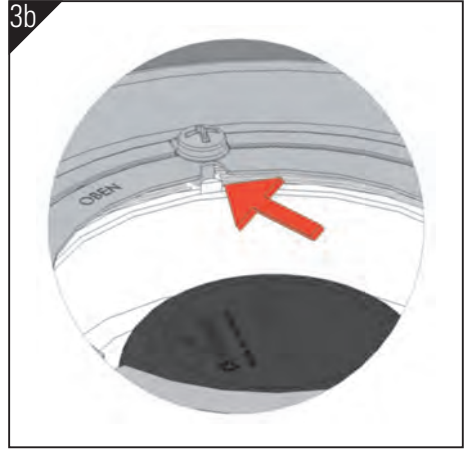
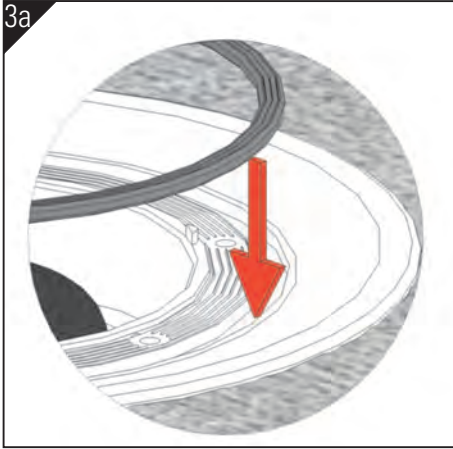
Membrana de impermeabilização S 10

Mankiet do wpustów serii S 10

790316 PVC

790323 EPDM

790347 Rhepanol

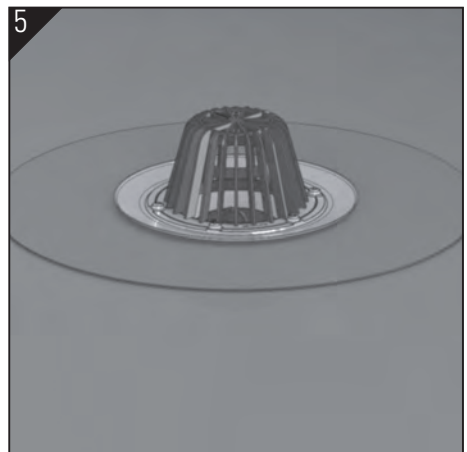
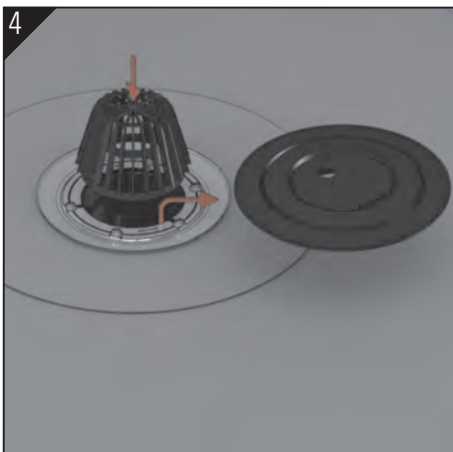


a. Edelstahl-Flanschring / clamp ring /
anneau de serrage / roestvrij stalen flensring /
anillo con brida de acero inoxidable /
anel de flange de aço inox / pierścień ze stali nierdzewnej

b. Edelstahl-Schrauben / stainless steel screws /
vis en acier spécial / roestvrij stalen schroef /
tornillos en acero inox. / parafusos em aço inox. /
śrub ze stali nierdzewnej

c. Dichtung / rubber seal / joint d'étanchéité / dichting
junta / junta / uszczelka

d. Anschluss-Manschette / waterproofing collar /
manchette de raccordement / aansluitmanchet /
membrana impermeabilizante / membrana de
impermeabilização / mankiet do wpustów



Zubehör

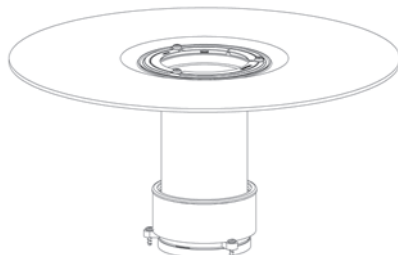
Accessories / Accessoire / Toebehoren / Accesorio / Acessório / Wyposażenie

DE Hinweis: Für Folienabdichtungen nach DIN 18195 "Bauwerksabdichtungen".
GB Note: For membrane waterproofing conforming to DIN 18195 "Building waterproofing".
FR Remarque : Pour étanchement en film selon DIN 18195 « Étanchéité dans la construction ».
NL Opmerking: Voor folie-afdichtingen conform DIN 18195 'Bouwwerkafdichtingen'.
ES Nota: Para aislamientos de lámina según DIN 18195 «Impermeabilización de edificios».
PT Nota: Para vedações de folha segundo DIN 18195 "vedações de construção".
PL Wskazówka: W przypadku uszczelnień foliowych, wykonywać je zgodnie z DIN 18195 „Bauwerksabdichtungen” [Uszczelnienia budowlane].

DE Nur in Verbindung mit Artikel 839503 verwenden!
GB Use only in connection with item 839503!
FR N'utiliser qu'en combinaison avec l'article 839503 !
NL Uitsluitend toepassen in combinatie met artikelnummer 839503!
ES Uso solo junto con artículo 839503.
PT Só usar com o artigo 839503!
PL Stosować tylko w połączeniu z artykułem 839503!



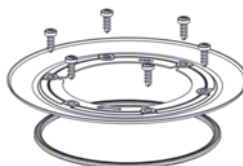
Aufstockelement 85 / Raising piece 85 /
Élément de rehausse 85 / Opbouwelement 85 /
Elemento de elevación 85 / Elemento de aumento 85 /
Przedłużka 85
831569



Aufstockelement 85 DallBit / Raising piece 85 DallBit /
Élément de rehausse 85 DallBit / Opbouwelement 85 DallBit
Elemento de elevación 85 DallBit /
Elemento de aumento 85 DallBit /
Przedłużka 85 DallBit
832566



Anschluss-Manschette S 10 / Waterproofing collar S 10 /
Manchette de raccordement S 10 / Aansluitmanchet S 10 /
Membrana impermeabilizante S 10 /
Membrana de impermeabilização S 10 /
Mankiet do wpustów serii S 10
790316 PVC 790323 EPDM 790347 Rhepanol



Edelstahl-Flanschring S 10 / Stainless steel clamp ring S 10 /
Anneau de serrage S 10 en acier inox /
Roestvrij stalen flensring S 10 /
Anillo con brida de acero inoxidable S 10 /
Anel de flange de aço inox S 10 /
Pierścień ze stali nierdzewnej S 10
839503



Rückstaudichtung S 10 / Back flow seal S 10 /
Joint anti-retour S 10 / Terugstroomafdichting S 10 /
Junta de retención S 10 / Junta anti-retorno S 10 /
Uszczelka przeciwcofkowa S 10
495020



Entwässerungsring S 10 / Drainage ring S 10 /
Bague de drainage S 10 / Afwateringsring S 10 /
Anillo de desagüe S 10 / Anel de drenagem S 10 /
Pierścieniem centrującym S 10
495013

Zubehör

Accessories / Accessoire / Toebehoren / Accesorio / Acessório / Wyposażenie



Kies-/Laubfangkorb S 10
Domed grating/gravel guard S 10
Bac séparateur du gravier/ de feuilles S 10
Kiesel-/bladvanger S 10
Cestín para retención de grava y hojarasca S 10
Cesto protector de folhas e cascalho S 10
Osadnik żwiru/tapacz liści S 10
495815



Einlaufelement/Kiesfang S 10
Perforated collar/gravel guard S 10
Élément d'entrée/séparateur de gravier S 10
Inloopelement/kiezelvanger S 10
Anillo filtración para retén de grava S 10
Elemento de entrada/protector contra cascalho S 10
Element wlotowy/osadnik żwiru S 10
495822



Flachrost S 10
Flat grate S 10
Grille plate S 10
Plat rooster S 10
Rejilla plana S 10
Grelha plana S 10
Ruszt płaski S 10
501240



Aufsätze S 10
Gratings S 10
Rehausse S 10
Opzetstuk S 10
Prolongador S 10
Prolongamento S 10
Nasada S 10
XXXXXX

- DE Alle technischen Daten der Montageanleitung sind sorgfältig erstellt, bei offensichtlichen Irrtümern bleiben nachträgliche Korrekturen vorbehalten.
- GB All technical data of the installation manual has been prepared with care, subject to subsequent corrections of obvious errors.
- FR Toutes les informations techniques figurant dans la notice de montage sont élaborées avec soin. En cas d'erreurs manifestes, des corrections ultérieures demeurent sous réserve.
- NL Alle technische gegevens van de montage-instructies zijn zorgvuldig opgesteld, bij duidelijke fouten blijven latere correcties voorbehouden.
- ES Todos los datos técnicos de estas instrucciones de montaje se elaboraron con la debida atención, en caso de errores notorios nos reservamos el derecho a efectuar las correcciones oportunas.
- PT Todos os dados técnicos das instruções de montagem foram elaborados meticolosamente. Em caso de erros evidentes, reservamos para nós o direito a correções posteriores.
- PL Wszystkie dane techniczne zawarte w instrukcji montażu zostały starannie spisane. W przypadku oczywistych pomyłek zastrzegamy sobie prawo do wprowadzania późniejszych zmian.

- DE **Hinweis:** Die Einhaltung dieser Einbau-Empfehlung ist Voraussetzung für einen Gewährleistungsanspruch auf der Grundlage unserer Verkaufs- und Lieferbedingungen.
- GB **Note:** Installation according to these instructions is a condition for considering any guarantee claim. Please see our Conditions of sale and terms of delivery.
- FR **Remarque :** L'observation de cette recommandation de pose est la condition préalable pour un recours en garantie sur la base de nos conditions de vente et de livraison.
- NL **Opmerking:** Het opvolgen van de aanbevelingen voor het inbouwen is - op basis van onze Voorwaarden voor Verkoop en Levering een voorwaarde om aanspraak te kunnen maken op garantie.
- ES **Nota:** El cumplimiento de esta recomendación de montaje es requisito indispensable para el derecho de garantía según nuestras condiciones de venta y entrega.
- PT **Nota:** A observação deste recomendação de montagem é uma condição para o direito à garantia com base nas condições de venda e fornecimento.
- PL **Wskazówka:** Zgodnie z naszymi warunkami sprzedaży i dostawy gwarancja obowiązuje tylko wówczas, gdy przestrzegane są niniejsze zalecenia dotyczące montażu.

Dallmer GmbH + Co. KG
Wiebelsheidestraße 25
59757 Arnsberg
Germany

T +49 2932 9616 - 0
T +49 2932 9616 - 222
E info@dallmer.de
W www.dallmer.de

348880623 - 16/05

DALLMER