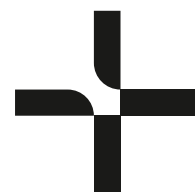


---

## Produktinformation

Bitumenmanschette





01	Bitumenmanschette	S. 04
02	Lieferprogramm	S. 12
03	Service	S. 14

# Flexibler Schutz vor aufsteigender Kapillarfeuchtigkeit.

Lieferprogramm ab S. 12

Stoppt Feuchtigkeit.  
Einfach und effizient.

Kapillar aufsteigende Feuchtigkeit bei erdberührten Bodenplatten verursacht oft schwere Schäden an Böden und Mauerwerk. Eine Herausforderung, für die wir als führender Entwässerungsspezialist die innovative Lösung bieten: Unsere neu entwickelte Bitumenmanschette in den Nennweiten DN 50 und DN 100 ist ein Zubehörartikel innerhalb der DallDrain-Systemfamilie. Sie wird überall dort eingesetzt, wo der Bodenablauf zusätzlichen Schutz gegen aufsteigende Feuchtigkeit gemäß DIN 18533 gewährleisten muss.

Die Vorteile der montagefertigen Dallmer-Bitumenmanschette: Die Ablaufgehäuse müssen nicht mehr mit der Bodenplatte vergossen werden. Eine schnelle und wirtschaftliche Lösung, denn die Bodenplatte wird komplett gegossen und zusätzliche Arbeitsgänge wie das Einschalen von Aussparungen für Bodenabläufe und das spätere Ausgießen entfallen.

Die werkseitig installationsfertige Bitumenmanschette wird auf die Bitumenschweißbahn aufgebracht, sobald sie für die Abdichtung benötigt wird. Der Bodenablauf wird mühelos in die Manschette eingesteckt, und die Installation kann sowohl während der Bauphase als auch nachträglich erfolgen – je nach Bedarf. Ein Austausch des Ablaufgehäuses ist jederzeit unkompliziert möglich.

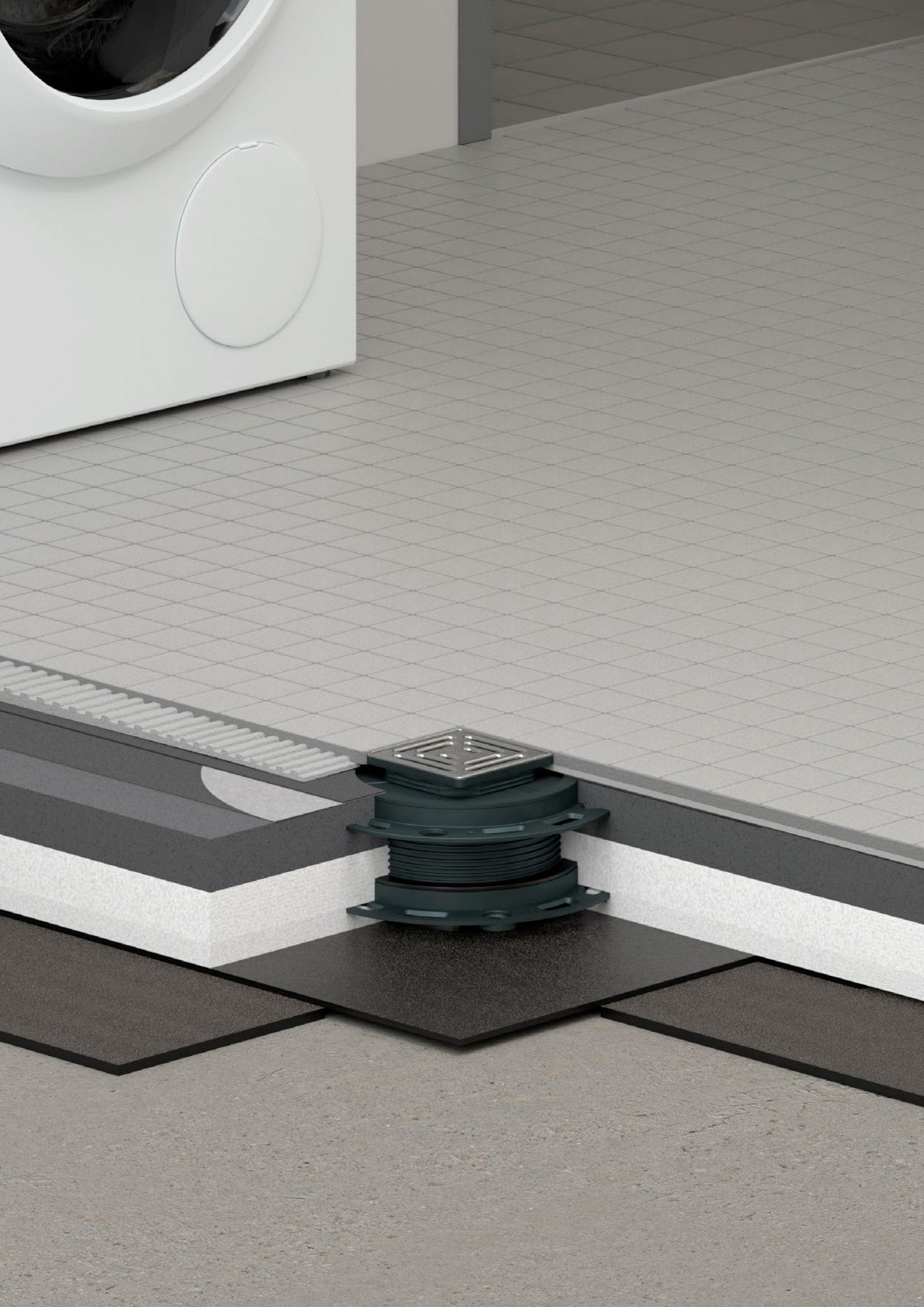
---

Entdecken Sie jetzt die neue Bitumenmanschette:  
[dallmer.de/517845](http://dallmer.de/517845)



**Was Sie noch interessieren könnte:** Die DallDrain-Systemfamilie umfasst montagefreundliche, hoch flexible Bodenabläufe zur Entwässerung aller abzudichtenden Flächen. DallDrain- und CeraDrain-Ablaufgehäuse werden ergänzt durch zahlreiche Aufsätze und Zubehörartikel.

Entdecken Sie das DallDrain-System:  
[dallmer.de/dalldrain](http://dallmer.de/dalldrain)



# Spart Zeit. Schützt normgerecht.

Lieferprogramm ab S. 12

Passt immer.  
Und überall.

Der erste Schutz gegen aufsteigende Kapillarfeuchtigkeit, mit dem Sie nichts falsch machen können. Die neu entwickelte Dallmer Bitumenmanschette ist in den Nennweiten DN 50 und DN 100 erhältlich und punktet mit ihrer besonders einfachen Montage. Das innovative Dichtelement macht die Abdichtung am Rohr zeitsparend und einfach.

 Sicher

Erfordert der Bodenablauf zusätzlichen Schutz gegen aufsteigende Kapillarfeuchtigkeit gemäß DIN 18533, kommt die Bitumenmanschette zum Einsatz. Sie wird erst dann verwendet, wenn sie für die Abdichtung benötigt wird. Die TPE-Lippendichtung ist werkseitig fest angebracht und gewährleistet somit eine zuverlässige Abdichtung. Der Bauschutzdeckel schützt die Lippendichtung vor Hitzeeinwirkungen während der Installation. Dank der Positionierhilfe ist ein Verrutschen der Manschette während der Montage ausgeschlossen.

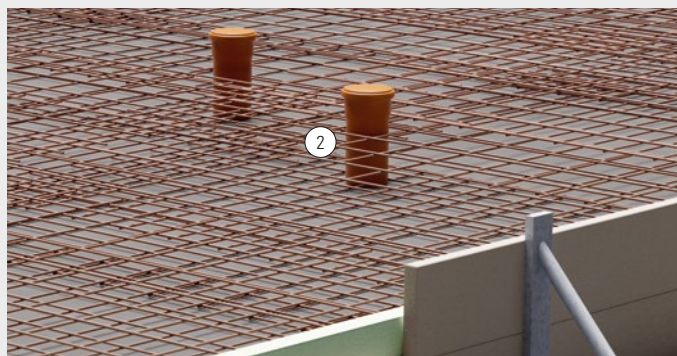
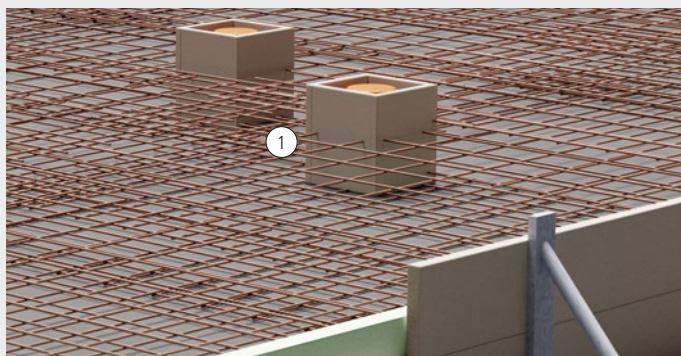
 Einfach

Funktioniert sofort: Die Manschette ist werkseitig montagefertig und wird einfach mittels Positionierhilfe zentriert. Der Bodenablauf kann nach Anschluss an die bituminöse Bodenabdichtung einfach in das KG-Rohr eingesteckt werden. Das Einarbeiten der Ablaufgehäuse in die Bodenplatte entfällt.

 Schnell

Die werkseitig vormontierte Bitumenmanschette lässt sich über den Bauschutz schnell und einfach positionieren. Dank klarer Gewerketrennung kann der Bodenablauf flexibel später montiert werden.





- ① Bisher: Einschaltung und Aussparung zur Freimachung für das Einlassen der Ablaufgehäuse in die Bodenplatte erforderlich.
- ② Neu: vollständiges Gießen der Bodenplatte möglich. Keine Aussparung in der Bodenplatte notwendig.

## Weniger Arbeitsschritte. Mehr Flexibilität.

Die Dallmer Bitumenmanschette sorgt für eine besonders einfache und effiziente Installation. Jetzt müssen die Ablaufgehäuse nicht mehr mit der Bodenplatte vergossen werden. Der Vorteil: Zusätzliche Arbeitsgänge wie das Einschalen von Aussparungen für Bodenabläufe und das spätere Ausgießen entfallen.

Funktionsdarstellung:  
[dallmer.de/bitumen-funktion](http://dallmer.de/bitumen-funktion)



## In wenigen Schritten montiert

### Schritt 1

Die montagefertige Bitumenmanschette lässt sich direkt installieren. Die integrierte Positionierhilfe sorgt für die einfache und optimale Ausrichtung.



### Schritt 2

Der Bauschutzdeckel garantiert den optimalen Schutz des Dichtelements und des KG-Rohrs vor Hitzeeinwirkung während des Aufschweißens der Bitumenmanschette.



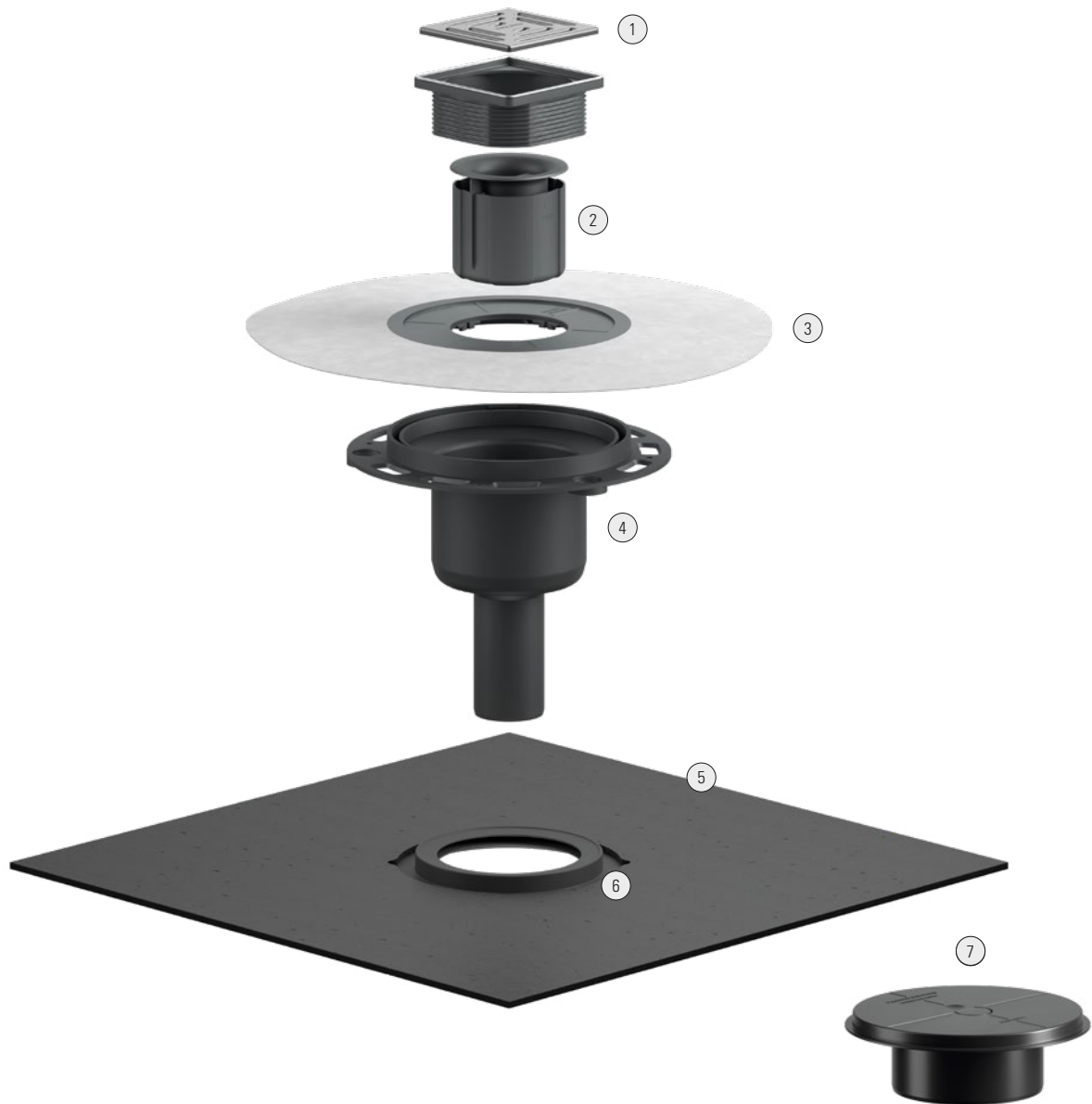
### Schritt 3

Abschließend wird der DallDrain-Ablaufkörper einfach in das KG-Rohr eingesteckt, fertig.



# Bitumenmanschette mit Bodenablauf DallDrain.

Lieferprogramm ab S. 12



Ausführungen



Bitumenmanschette  
DN 50

Bitumenmanschette  
DN 100

Material

Anschlussmanschette aus Elastomerbitumen, Dichtelement aus TPE,  
Bauschutzdeckel/Positionierhilfe aus Polypropylen

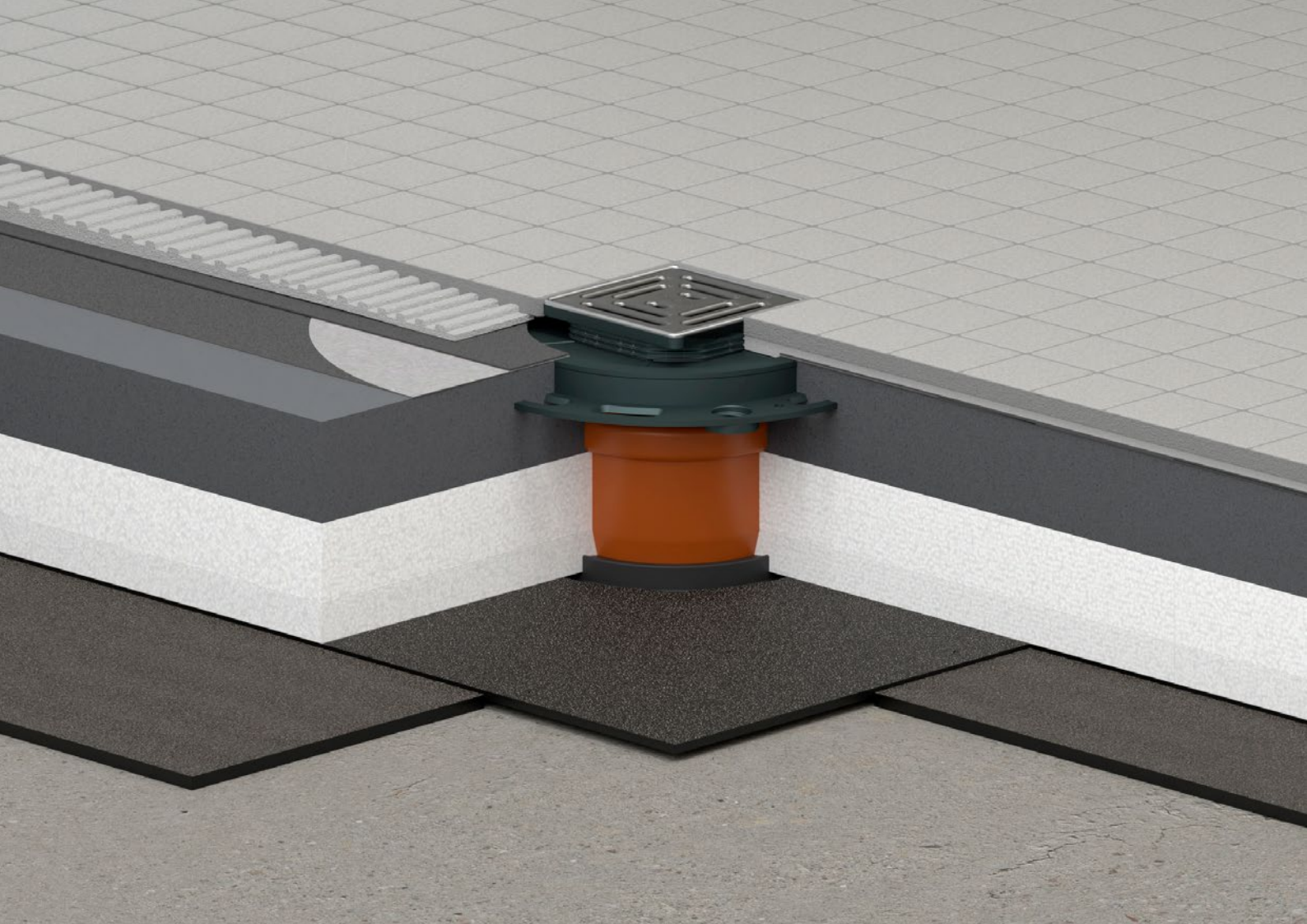
Abmessung

500 x 500 x 5 mm

08

01 Bitumenmanschette





- ① Aufsatz DallDrain Select
- ② Herausnehmbarer, zweiteiliger Geruchs- und Reinigungsverschluss, Sperrwasserhöhe 50 mm (gemäß DIN EN 1253)
- ③ Dichtmanschette für Abdichtungen (gemäß DIN 18534)
- ④ Ablaufgehäuse DallDrain mit Ablaufstutzen senkrecht
- ⑤ Werkseitig aufgeschweißte Bitumenschweißbahn-Manschette zum Anschluss bituminöser Abdichtungsbahnen
- ⑥ Werkseitig fest angebrachtes Dichtelement mit TPE-Lippendichtung gegen kapillar aufsteigende Bodenfeuchtigkeit
- ⑦ Bauschutzdeckel mit integrierter Positionierhilfe

## Vorteile

Unsere innovativen Bitumenmanschetten überzeugen mit ihrer besonders einfachen und zeitsparenden Montage und einer Flexibilität für viele Bausituationen überall dort, wo gemäß DIN 18533 gegen kapillar aufsteigende Bodenfeuchtigkeit abgedichtet werden muss. Das Resultat: weniger Aufwand und ein normgerechter Schutz vor aufsteigender Feuchtigkeit.

- Optimaler Schutz der Ablaufgehäuse und Bitumenmanschette gegen Beschädigung durch nachträgliche Installation entsprechend dem Baufortschritt.
- Klare Gewerketrennung für mehr Flexibilität: nach Anschluss der Bitumenmanschette an die bituminöse Bodenabdichtung kann der DallDrain-Bodenablauf zu einem späteren Zeitpunkt montiert werden.
- Während der Montage optimaler Schutz der Lippendichtung vor Schmutz und Hitze einwirkungen durch übergreifenden Bauschutz.
- Schnelle und einfache Zentrierung der Bitumenmanschette mittels Positionierhilfe.

Weitere Informationen:  
[dallmer.de/517845](http://dallmer.de/517845)



# Die passende Lösung für Ihr Bauvorhaben.

Lieferprogramm ab S. 12

Flexibel und normgerecht.

Das verstehen wir unter Vielseitigkeit: Die Dallmer Bitumenmanschette in den Nennweiten DN 50 und DN 100 passt immer. Der sichere Schutz vor kapillar aufsteigender Bodenfeuchtigkeit erfüllt jede bauliche Anforderung individuell und normgerecht.

## Situation 1:

### Bodenablaufgehäuse

### DallDrain im KG-Rohr

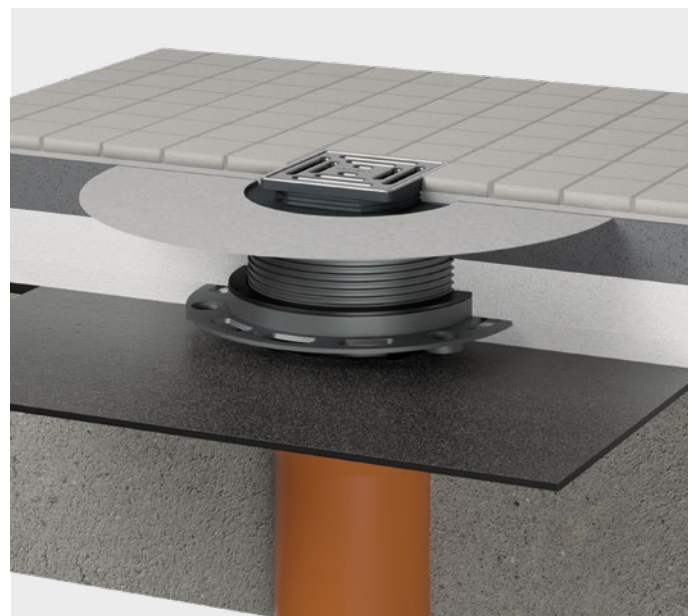
Das Ablaufgehäuse DallDrain senkrecht wird direkt durch die montagefertige Bitumenmanschette DN 100 in das KG-Rohr geführt.



## Situation 2:

### Hoher Bodenaufbau mit Aufstockelement DallDrain Vario

Das Ablaufgehäuse DallDrain senkrecht wird direkt durch die Bitumenmanschette DN 100 in das KG-Rohr geführt und mit dem zum Bodenablauf passenden Aufstockelement verlängert. Aufbauunterschiede können Sie einfach ausgleichen.



### Situation 3:

#### Hoher Bodenaufbau, Verlängerung des Ablaufgehäuses mit einem KG-Rohr

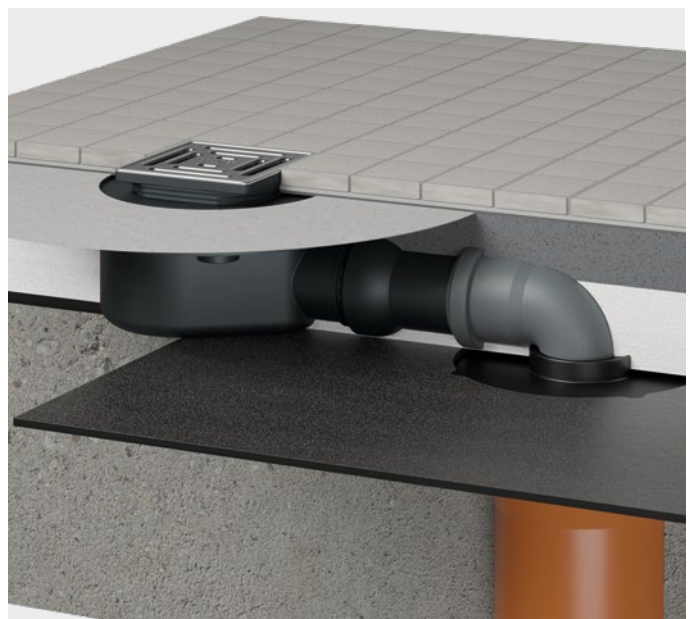
Das KG-Rohrstück wird durch die Bitumenmanschette DN 100 geschoben. Im zweiten Schritt wird das Ablaufgehäuse DallDrain senkrecht direkt in das zur Verlängerung genutzte KG-Rohr geführt. Die sichere und einfache Lösung für höhere Bodenaufbauten, beispielsweise wenn eine Dämmschicht angebracht wird.



### Situation 4:

#### Flexible Positionierung des Bodenablaufs DallDrain in der Fläche

Das KG-Rohr wird mit einem Reduzierstück auf DN 50 minimiert. Anschließend wird die HT-Anschlussleitung zusammen mit der Bitumenmanschette DN 50 installiert. Möglicher Anwendungsfall: Das KG-Rohr ist bereits in der Bodenplatte vergossen. Die Raumaufteilung soll nachträglich geändert und der Bodenablauf an einer anderen Stelle installiert werden.



# Bitumenmanschetten

## DALLMER Bitumenmanschetten

Nach DIN 18533 zur Durchführung von Abwasserleitungen durch bituminöse Abdichtungsbahnen auf erdberührten Bodenplatten.

### AUSFÜHRUNG

- Dichtelement gegen kapillar aufsteigende Bodenfeuchtigkeit
- werkseitig aufgeschweißte Bitumenschweißbahn-Manschette 500 x 500 x 5 mm zum Anschluss bituminöser Abdichtungsbahnen
- Bauschutzdeckel mit integrierter Positionierhilfe

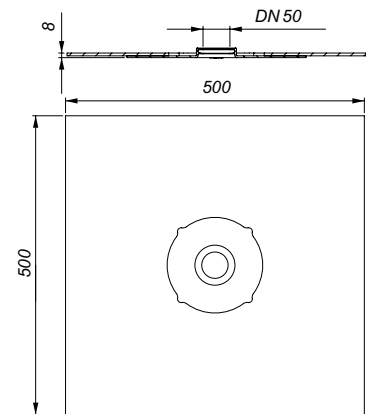
### MATERIAL

Elastomerbitumen, Polypropylen, TPE

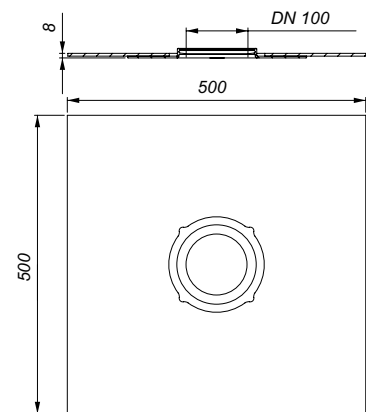
ARTIKEL	NENNWEITE	ABMESSUNGEN	ART.-NR.
Bitumenmanschette	DN 50	500 x 500 mm	517814
Bitumenmanschette	DN 100	500 x 500 mm	517845



Bitumenmanschette DN 50



Bitumenmanschette DN 100







# Service

# + 49 2932 9616-0

Montags bis donnerstags von 7.15 Uhr bis 17.00 Uhr sowie freitags von 7.15 Uhr bis 14.00 Uhr sind wir für all Ihre Fragen zu erreichen.

Unsere Produkte auf  
einen Blick

Entdecken Sie unsere vielfältigen Entwässerungssysteme und verschaffen Sie sich einen Überblick über unsere Produktkategorien in der umfassenden Sortimentsliste.

Hilfen für Planung  
und Einbau

Als PDF zum Download oder als Broschüre erhältlich:  
[dallmer.de/sortimentsliste](http://dallmer.de/sortimentsliste)

Unter [dallmer.de/service](http://dallmer.de/service) finden Planer:innen, Architekt:innen und Installateur:innen nützliche Tools und Unterlagen, die sie während des gesamten Prozesses von der Planung bis zum Einbau unterstützen.



Montageanleitung



DXF-Zeichnungen



Datenblätter



BIM – Building  
Information Modeling



Systemschnitte



Konfigurator

Persönlich für Sie da: Unseren technischen Support erreichen Sie unter 02932 9616-444.

Die Dallmer-Sessions  
online. video. live.



Wer den neuesten Stand der Entwässerungstechniken, Änderungen bei Normen und Richtlinien sowie aktuelle Badtrends kennt, hat einen echten Vorsprung, den er an seine Kund:innen weitergeben kann. Die Weiterbildungsangebote von Dallmer machen es nun noch leichter, auf dem Laufenden zu bleiben.

Mehr Infos und aktuelle Termine finden Sie unter  
[dallmer.de/sessions](http://dallmer.de/sessions)

Ein Versprechen, das Sie gern an Ihre Kund:innen weitergeben können.

10 Jahre Garantie\*

DallmerVideos [dallmer.official](https://www.facebook.com/dallmer.official) [dallmer\\_official](https://www.instagram.com/dallmer_official) [dallmer\\_official](https://www.pinterest.com/dallmer_official) WhatsApp-Service: + 49 170 2801433

\* Garantiebedingungen von Januar 2013, ausgenommen Republik Irland und Vereinigtes Königreich: [dallmer.de/agb](http://dallmer.de/agb)





Dallmer GmbH + Co. KG  
Wiebelsheidestraße 25  
59757 Arnsberg

T +49 2932 9616-0  
E [info@dallmer.de](mailto:info@dallmer.de)  
W [dallmer.com](http://dallmer.com)

DW20100 01/2025\_2.0 Be  
WEEE-Reg.-Nr. DE 98946358