

Aufsätze **DallDrain**

Grating DallDrain

Rehausse DallDrain

Opzetstuk DallDrain

Prolongador DallDrain

Prolongamento DallDrain

Nasada DallDrain



DALLMER

Wichtige Hinweise

Important notes / Important précisions / Belangrijk Opmerking /
Importantes Nota / Importante Nota / Istotne informacje

- DE Die einschlägigen Verarbeitungsrichtlinien aller beteiligten Gewerke sind zu berücksichtigen!
- GB The relevant processing guidelines of all trades involved must be considered!
- FR Respecter les directives de transformation de tous les corps de métier concernés !
- NL De relevante verwerkingsrichtlijnen van alle betrokken vakmannen en materialen moeten in acht worden genomen!
- ES Deben observarse las directrices de procesamiento pertinentes de todos los oficios implicados!
- PT As diretrizes de processamento relevantes de todas as negociações envolvidas devem ser consideradas!
- PL Należy przestrzegać odpowiednich wytycznych montażu dla wszystkich branż, których to dotyczy!

- DE Alle technischen Daten der Montageanleitung sind sorgfältig erstellt, bei offensichtlichen Irrtümern bleiben nachträgliche Korrekturen vorbehalten.
- GB All technical data of the installation manual has been prepared with care, subject to subsequent corrections of obvious errors.
- FR Toutes les informations techniques figurant dans la notice de montage sont élaborées avec soin. En cas d'erreurs manifestes, des corrections ultérieures demeurent sous réserve.
- NL Alle technische gegevens van de montage-instructies zijn zorgvuldig opgesteld, bij duidelijke fouten blijven latere correcties voorbehouden.
- ES Todos los datos técnicos de estas instrucciones de montaje se elaboraron con la debida atención, en caso de errores notorios nos reservamos el derecho a efectuar las correcciones oportunas.
- PT Todos os dados técnicos das instruções de montagem foram elaborados meticolosamente. Em caso de erros evidentes, reservamos para nós o direito a correções posteriores.
- PL Wszystkie dane techniczne zawarte w instrukcji montażu zostały starannie spisane. W przypadku oczywistych pomyłek zastrzegamy sobie prawo do wprowadzania późniejszych zmian.

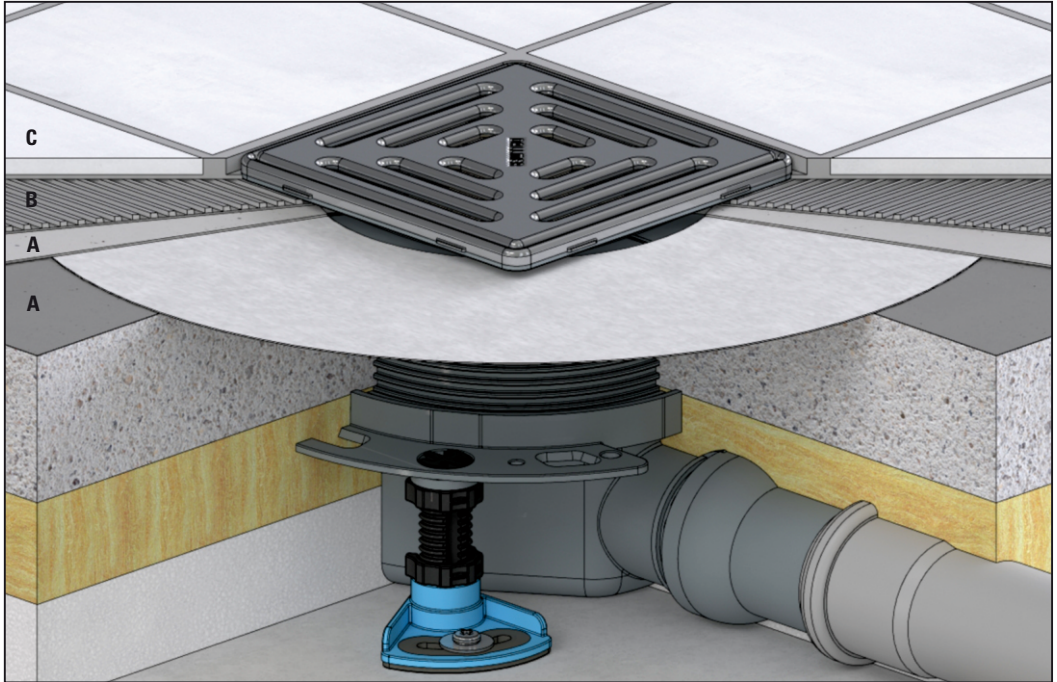
- DE **Hinweis:** Die Einhaltung dieser Einbau-Empfehlung ist Voraussetzung für einen Gewährleistungsanspruch auf der Grundlage unserer Verkaufs- und Lieferbedingungen.
- GB **Note:** Compliance with this installation recommendation is required for a warranty claim based on our sales and delivery conditions.
- FR **Remarque :** L'observation de cette recommandation de pose est la condition préalable pour un recours en garantie sur la base de nos conditions de vente et de livraison.
- NL **Opmerking:** Het opvolgen van de aanbevelingen voor het inbouwen is - op basis van onze Voorwaarden voor Verkoop en Levering een voorwaarde om aanspraak te kunnen maken op garantie.
- ES **Nota:** El cumplimiento de esta recomendación de montaje es requisito indispensable para el derecho de garantía según nuestras condiciones de venta y entrega.
- PT **Nota:** A observação deste recomendação de montagem é uma condição para o direito à garantia com base nas condições de venda e fornecimento.
- PL **Wskazówka:** Zgodnie z naszymi warunkami sprzedaży i dostawy gwarancja obowiązuje tylko wówczas, gdy przestrzegane są niniejsze zalecenia dotyczące montażu.

- DE Unter dallmer.com/montage haben wir ein Montage-Video für Sie hinterlegt.
- GB At dallmer.com/montage you will find a installation video.
- FR Vidéos de montage sur notre site dallmer.com/montage.
- NL Op dallmer.com/montage hebben wij voor u een montagevideo klaargezet.
- ES En la página web dallmer.com/montage ponemos a su disposición un vídeo de montaje.
- PT No website dallmer.com/montage fornecemos-lhe um vídeo da montagem.
- PL W zakładce dallmer.com/montage zamieściliśmy dla Państwa film instruktażowy dot. instalacji.

Wichtige Hinweise

Important notes / Important précisions / Belangrijk Opmerking /
Importantes Nota / Importante Nota / Istotne informacije

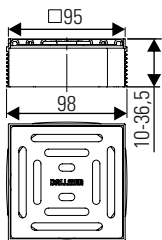
- A)** Verbundabdichtung / Combination sealing / Étanchement composite / Combinatieafdichting /
Junta de ensamblaje / Vedações combinadas / Połączenie zespolone
- B)** Kleberbett / Adhesive layer / Lit de colle / Lijmplank / Lecho adhesivo / Camada de cola / Łoże klejowe
- C)** Bodenbelag / Floor covering / Revêtement de sol / Bevloering / Revestimiento superficie / Cobertura da parede / Okładzina podłogowa



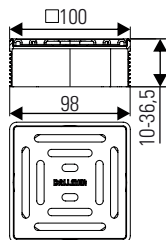
Einbaumaße

Installation dimensions / Cotes de montage / Inbouwmaten /
Dimensiones de montaje / Dimensões de montagem / Wymiary montażowe

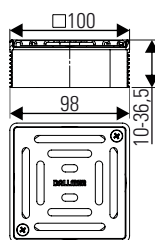
517258 Pure 100 x 100 mm
517265 Select 100 x 100 mm
517463 Select Rost verschraubt 100 x 100 mm



Pure

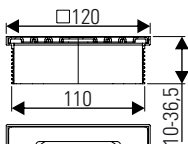


Select

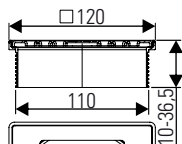


Select verschraubt

517289 Pure 120 x 120 mm
517296 Select 120 x 120 mm

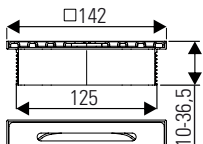


Pure

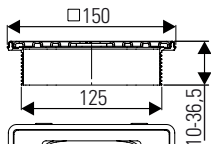


Select

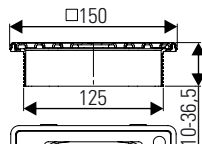
517166 Pure 150 x 150 mm
517173 Select 150 x 150 mm
517470 Select Rost verschraubt 150 x 150 mm



Pure

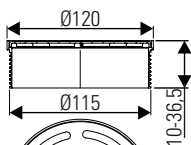
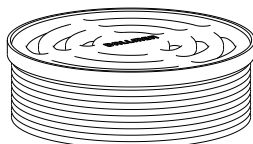


Select

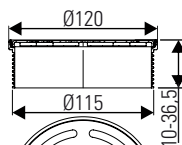


Select verschraubt

517371 Pure Ø120 mm
517388 Select Ø120 mm



Pure



Select

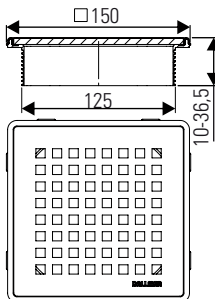
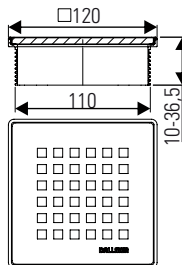
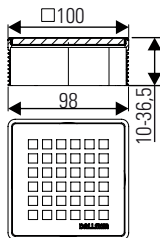
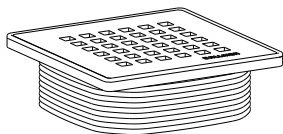
Einbaumaße

Installation dimensions / Cotes de montage / Inbouwmaten /
Dimensiones de montaje / Dimensões de montagem / Wymiary montażowe

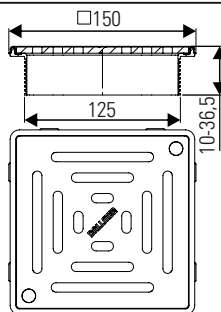
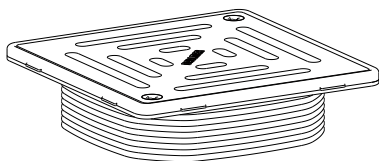
517401 Select Quadra 100 x 100 mm

517418 Select Quadra 120 x 120 mm

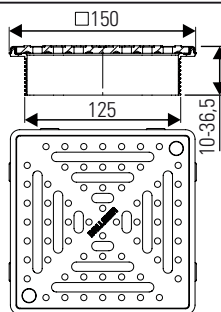
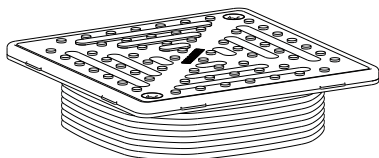
517425 Select Quadra 150 x 150 mm



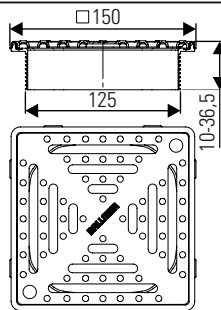
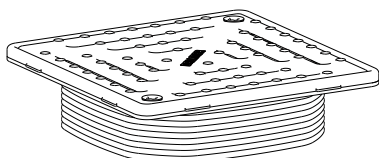
517432 Select Plus 150 x 150 mm



517449 Select Plus RH 150 x 150 mm



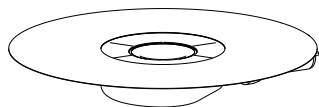
517456 Select RH 150 x 150 mm



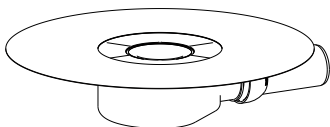
Passende Abläufe

used floor drains / adaptée corps d'avaloir / geschikt afvoeren /
válido sumideros / válido ralos / pasująca obudowa odpływu

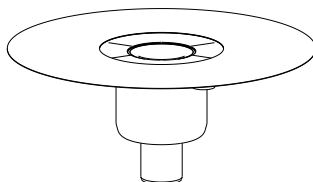
DallDrain Plan



DallDrain

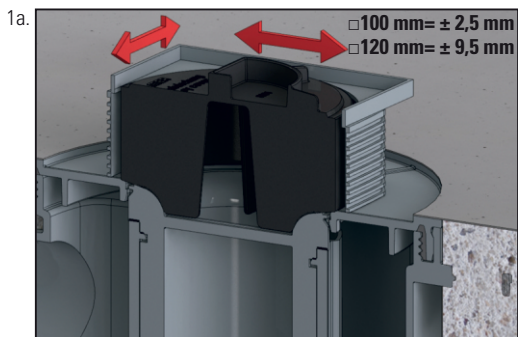
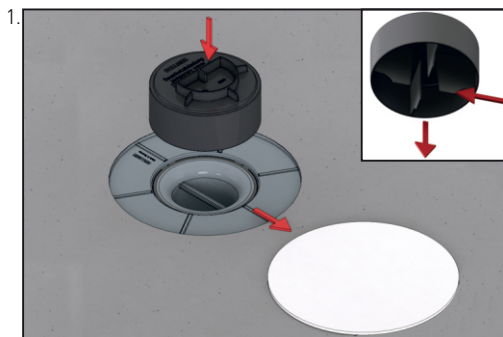
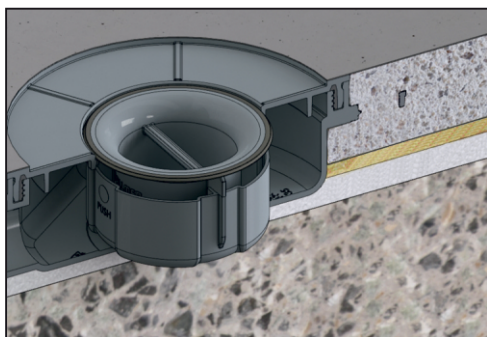


DallDrain senkrecht



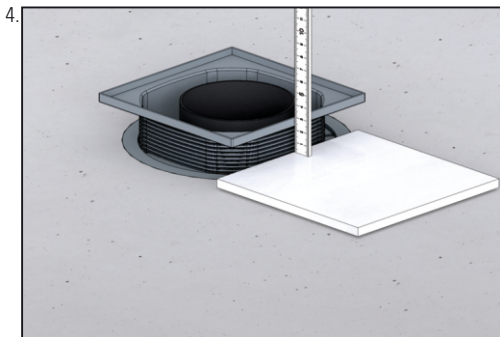
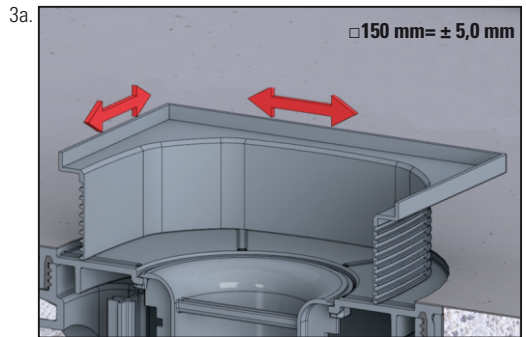
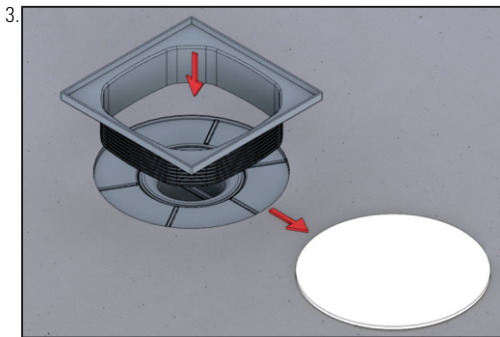
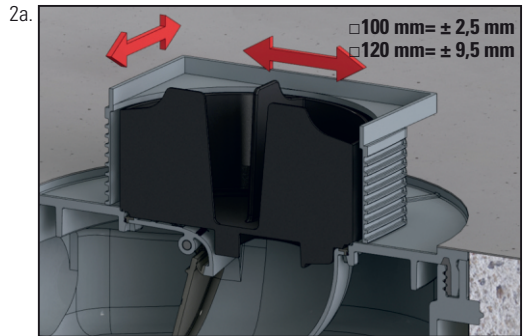
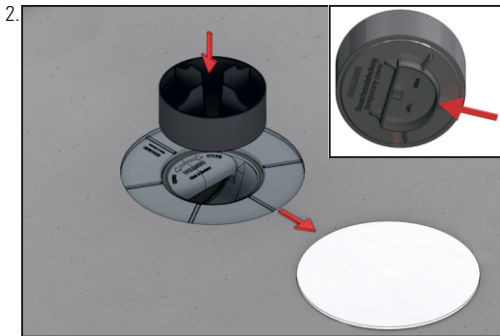
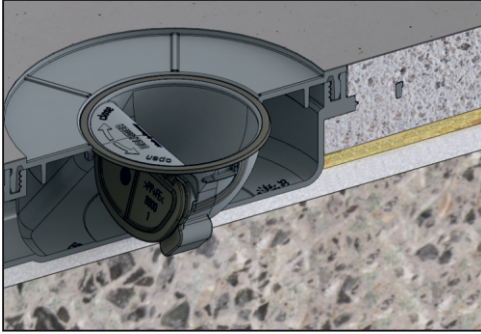
Einbau

Installation / Montage / Inbouw /
Montaje / Montagem / Montaż



Einbau

Installation / Montage / Inbouw /
Montaje / Montagem / Montaż



DE **Achtung:** Fliesenkleber berücksichtigen!

GB **Attention:** consider tile adhesive

FR **Attention:** étanchement lit de colle

NL **Attention:** lijmplank

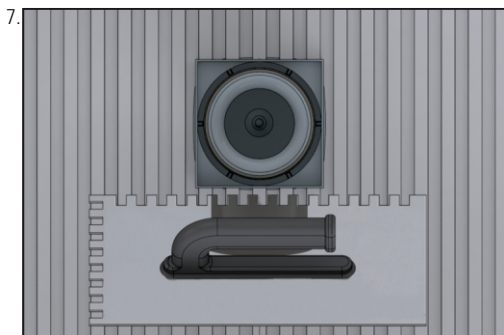
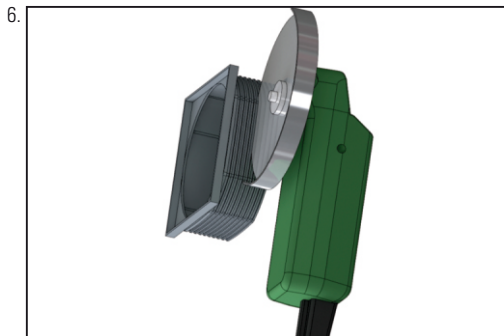
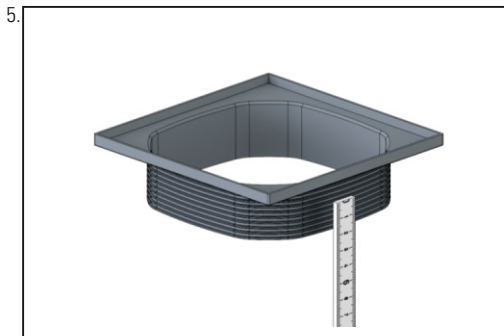
ES **Atención:** considerar lecho adhesivo

PT **Atenção:** camada de cola

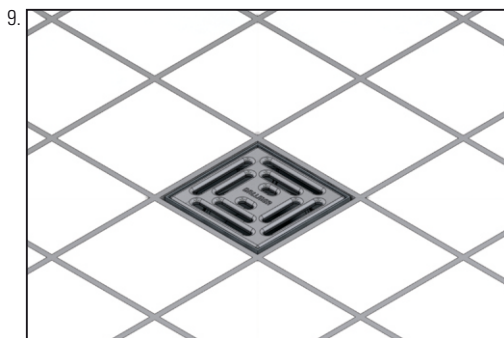
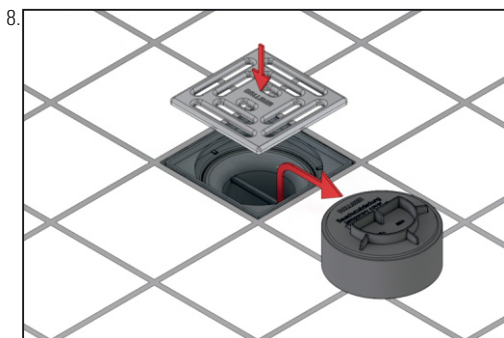
PL **Poważanie:** pod klej do płytek

Einbau

Installation / Montage / Inbouw /
Montaje / Montagem / Montaż



- DE Rahmen mit Fliesenkleber unterfüttern
GB Frame line with tile adhesive
FR Cadre de rehausse garnir en dessous de colle à carrelage
NL Opzetkader onderstoppen met tegellijm
ES Prolongador con marco engrase por debajo con adhesivo
PT Prolongamento com marco para baldosas alinhar com cola de azulejo
PL Króciec nasadowy podkleić klejem do płytek



Dallmer GmbH + Co. KG
Wiebelsheidestraße 25
59757 Arnberg
Germany

T +49 2932 9616 - 0
F +49 2932 9616 - 222
E info@dallmer.de
W dallmer.com

34857166 - 22/04

DALLMER