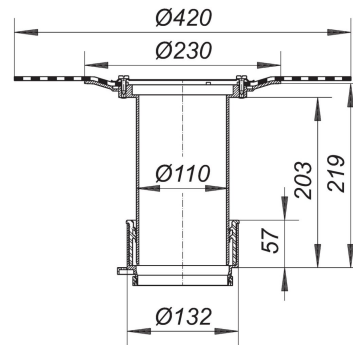


06. Listopad 2020

## Przedłużka 85 DallBit

Numer katalogowy **832566**  
 GTIN/EAN: 4001636832566  
 Grupa rabatowa: 3



pasuje do korpusów wpustu 40, 42 i 46 oraz wpustów balkonowych 83 i 84, możliwość przedłużenia za pomocą rury DN 100 z tworzywa sztucznego, z fabrycznie przyspawanym mankietem bitumicznym  $\varnothing$  420 mm, grubość 5 mm, z kotnierzem ze stali nierdzewnej celem zapewnienia dodatkowej szczelności

wersja z:

- łącznikiem mufowym z uszczelką przeciwcofkową
- montażową pokrywą ochronną

materiał:

polipropylen o dużej udarności

## Osprzęt

Numer katalogowy	Określenie	Wymiary
495822	Element wlotowy/osadnik żwiru S 10, $\varnothing$ 103 mm	
405227	Korpus wpustu 40 DallBit, DN 50	DN 50
405135	Korpus wpustu 40 PE, DN 50/OD 50	DN 50
405128	Korpus wpustu 40 S, DN 50	DN 50
422026	Korpus wpustu 42 DallBit, doptyw DN 40, DN 50	DN 50
421555	Korpus wpustu 42 PE, $\varnothing$ 56/63 mm	d: 56/63 mm
420022	Korpus wpustu 42 S, doptyw DN 40, DN 50	DN 50
421722	Korpus wpustu 42/3, 3 doptywy DN 40, DN 50	DN 50
462053	Korpus wpustu 46 DallBit, doptyw DN 40, DN 50	DN 50
461551	Korpus wpustu 46 PE, $\varnothing$ 56/63 mm	d: 56/63 mm
460059	Korpus wpustu 46 S, doptyw DN 40, DN 50	DN 50

06. Listopad 2020

832023	Korpus wpustu balkonowego 83 DallBit, DN 50	DN 50
832047	Korpus wpustu balkonowego 83 DallBit, DN 70	DN 70
830326	Korpus wpustu balkonowego 83 KF, DN 50	DN 50
830340	Korpus wpustu balkonowego 83 KF, DN 70	DN 70
830029	Korpus wpustu balkonowego 83, DN 50	DN 50
830043	Korpus wpustu balkonowego 83, DN 70	DN 70
832160	Korpus wpustu balkonowego 84 DallBit, DN 100	DN 100
832122	Korpus wpustu balkonowego 84 DallBit, DN 50	DN 50
832146	Korpus wpustu balkonowego 84 DallBit, DN 70	DN 70
831323	Korpus wpustu balkonowego 84 KF, DN 50	DN 50
831347	Korpus wpustu balkonowego 84 KF, DN 70	DN 70
831064	Korpus wpustu balkonowego 84, DN 100	DN 100
831026	Korpus wpustu balkonowego 84, DN 50	DN 50
831040	Korpus wpustu balkonowego 84, DN 70	DN 70
495211	Króciec nasadowy ECS 10, stal nierdzewna 1.4301, 100 x 100 mm	100 x 100 mm
495341	Króciec nasadowy ECS 12, stal nierdzewna 1.4301, 120 x 120 mm	120 x 120 mm
495204	Króciec nasadowy EN 10, 100 x 100 mm	100 x 100 mm
495334	Króciec nasadowy ER 12, stal nierdzewna 1.4301, Ø 120 mm	d: 120 mm
495242	Króciec nasadowy KEN 10, 150 x 150 mm	150 x 150 mm
495303	Króciec nasadowy PVC-EN 10, 100 x 100 mm	100 x 100 mm
495310	Króciec nasadowy PVC-KEN 10, 150 x 150 mm	150 x 150 mm
495259	Króciec nasadowy SES 10, 150 x 150 mm	150 x 150 mm
495877	Łącznik mufowy 85	
510198	Nasada DER S 10/120, 120 x 120 mm	
510006	Nasada E 10, 100 x 100 mm	100 x 100 mm
510310	Nasada E 12, 120 x 120 mm	120 x 120 mm
510013	Nasada EC 10, 100 x 100 mm	100 x 100 mm
510082	Nasada ECN 10, ruszt przykręcany, 100 x 100 mm	100 x 100 mm
510020	Nasada ECS 10, ruszt masywny, przykręcany, 100 x 100 mm	100 x 100 mm
510044	Nasada EN 10, ruszt przykręcany, 100 x 100 mm	100 x 100 mm
510327	Nasada EN 12, ruszt przykręcany, 120 x 120 mm	120 x 120 mm
510334	Nasada ER 12, Ø: 120 mm	d: 120 mm
510051	Nasada KE 10, 150 x 150 mm	150 x 150 mm
510099	Nasada KEN 10, ruszt przykręcany, 150 x 150 mm	150 x 150 mm
510068	Nasada KR 10, ruszt z wpustem dla rury spadowej, 150 x 150 mm	150 x 150 mm
510150	Nasada PVC-EN 10, ruszt przykręcany, 100 x 100 mm	100 x 100 mm
510037	Nasada PVC-KEN 10, ruszt przykręcany, 150 x 150 mm	150 x 150 mm
510365	Nasada Quadra, S 10/120, 120 x 120 mm	
510167	Nasada Quadra, S 10/150, 150 x 150 mm	
510105	Nasada SEC 10, 150 x 150 mm	150 x 150 mm
510136	Nasada SEN 10, ruszt przykręcany, 150 x 150 mm	150 x 150 mm
510143	Nasada SES 10, ruszt masywny, przykręcany, 150 x 150 mm	150 x 150 mm
495815	Osadnik żwiru/łapacz liści S 10, Ø 125 mm	
501240	Ruszt płaski S 10, Ø 113 mm	d: 113 mm
495839	Suchy syfon S 10, Ø 92 mm	d: 92 mm
495020	Uszczelka przeciwcofkowa S 10, Ø 110 mm	d: 110 mm
832627	Wpust dachowy 83 D DallBit, DN 50	DN 50
832641	Wpust dachowy 83 D DallBit, DN 70	DN 70
830623	Wpust dachowy 83 D z przykręcanym kotnierzem, DN 50	DN 50

06. Listopad 2020

---

830647	Wpust dachowy 83 D z przykręcanym kotnierzem, DN 70	DN 70
832764	Wpust dachowy 84 D DallBit, DN 100	DN 100
832726	Wpust dachowy 84 D DallBit, DN 50	DN 50
832740	Wpust dachowy 84 D DallBit, DN 70	DN 70
831668	Wpust dachowy 84 D z przykręcanym kotnierzem, DN 100	DN 100
831620	Wpust dachowy 84 D z przykręcanym kotnierzem, DN 50	DN 50
831644	Wpust dachowy 84 D z przykręcanym kotnierzem, DN 70	DN 70
510112	Wpust odległy KEN 11, 150 x 150 mm	150 x 150 mm
510129	Wpust odległy KES 11, 150 x 150 mm	150 x 150 mm
405067	Wpust podłogowy 40 SE 12, DN 50, 120 x 120 mm	DN 50, 120 x 120 mm
405050	Wpust podłogowy 40 SE, DN 50, 100 x 100 mm	DN 50, 100 x 100 mm
420220	Wpust podłogowy 42 SE 12, doptyw DN 40, DN 50, 120 x 120 mm	DN 50, 120 x 120 mm
420121	Wpust podłogowy 42 SE, doptyw DN 40, DN 50, 100 x 100 mm	DN 50, 100 x 100 mm
460127	Wpust podłogowy 46 SE, doptyw DN 40, DN 50, 100 x 100 mm	DN 50, 100 x 100 mm