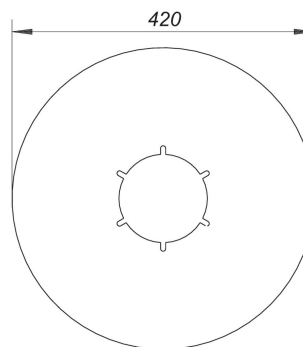


Mankiet do wpustów S 10, miękkie PVC, Ø 420 mm

Numer katalogowy **790316**
 GTIN/EAN: 4001636790316
 Grupa rabatowa: 3



z wysokopolimerowego materiału uszczelniającego, pasuje do wpustów podłogowych 40, 42 i 46 oraz przedłużek 85

Mankiety do wpustów z innych folii izolacyjnych są dostępne na zapytanie.

Osprzęt

Numer katalogowy	Określenie	Wymiary
405135	Korpus wpustu 40 PE, DN 50/OD 50	DN 50
405128	Korpus wpustu 40 S, DN 50	DN 50
420022	Korpus wpustu 42 S, doptyw DN 40, DN 50	DN 50
421722	Korpus wpustu 42/3, 3 doptywy DN 40, DN 50	DN 50
460059	Korpus wpustu 46 S, doptyw DN 40, DN 50	DN 50
830029	Korpus wpustu balkonowego 83, DN 50	DN 50
830043	Korpus wpustu balkonowego 83, DN 70	DN 70
831064	Korpus wpustu balkonowego 84, DN 100	DN 100
831026	Korpus wpustu balkonowego 84, DN 50	DN 50
831040	Korpus wpustu balkonowego 84, DN 70	DN 70
831569	Przedłużka 85	
830104	Wpust balkonowy 83 E, DN 50, 100 x 100 mm	DN 50, 100 x 100 mm
830111	Wpust balkonowy 83 E, DN 70, 100 x 100 mm	DN 70, 100 x 100 mm
831101	Wpust balkonowy 84 E, DN 50, 100 x 100 mm	DN 50, 100 x 100 mm
831118	Wpust balkonowy 84 E, DN 70, 100 x 100 mm	DN 70, 100 x 100 mm
830623	Wpust dachowy 83 D z przykręcanym kołnierzem, DN 50	DN 50
830647	Wpust dachowy 83 D z przykręcanym kołnierzem, DN 70	DN 70

06. Listopad 2020

DALLMER

831668	Wpust dachowy 84 D z przykręcanym kotnierzem, DN 100	DN 100
831620	Wpust dachowy 84 D z przykręcanym kotnierzem, DN 50	DN 50
831644	Wpust dachowy 84 D z przykręcanym kotnierzem, DN 70	DN 70
405067	Wpust podłogowy 40 SE 12, DN 50, 120 x 120 mm	DN 50, 120 x 120 mm
405050	Wpust podłogowy 40 SE, DN 50, 100 x 100 mm	DN 50, 100 x 100 mm
420220	Wpust podłogowy 42 SE 12, doptyw DN 40, DN 50, 120 x 120 mm	DN 50, 120 x 120 mm
420121	Wpust podłogowy 42 SE, doptyw DN 40, DN 50, 100 x 100 mm	DN 50, 100 x 100 mm
460127	Wpust podłogowy 46 SE, doptyw DN 40, DN 50, 100 x 100 mm	DN 50, 100 x 100 mm