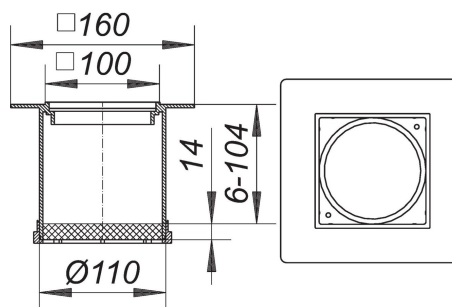


06. Listopad 2020

Króciec nasadowy PVC-EN 10, 100 x 100 mm

Numer katalogowy **495303**
 GTIN/EAN: 4001636495303
 Grupa rabatowa: 3



pasuje do korpusów wpustu 40, 42 i 46
 oraz wpustów balkonowych 83 i 84,
 z kołnierzem do wykładzin podłogowych z tworzywa sztucznego,
 ramka: PVC, 100 x 100 mm, z otworami gwintowanymi,
 przedłużka: PVC, możliwość przedłużenia za pomocą rury HT DN 100

Zaleca się montaż z użyciem uszczelki przeciwcofkowej.

Część zamienna

| Numer katalogowy | Określenie | Wymiary |
|------------------|-----------------------------|---------|
| 495013 | Pierścień odwadniający S 10 | |

Osprzęt

| Numer katalogowy | Określenie | Wymiary |
|------------------|---|-------------|
| 405227 | Korpus wpustu 40 DallBit, DN 50 | DN 50 |
| 405135 | Korpus wpustu 40 PE, DN 50/OD 50 | DN 50 |
| 405128 | Korpus wpustu 40 S, DN 50 | DN 50 |
| 422026 | Korpus wpustu 42 DallBit, doptyw DN 40, DN 50 | DN 50 |
| 421555 | Korpus wpustu 42 PE, Ø 56/63 mm | d: 56/63 mm |
| 420022 | Korpus wpustu 42 S, doptyw DN 40, DN 50 | DN 50 |
| 421722 | Korpus wpustu 42/3, 3 doptywy DN 40, DN 50 | DN 50 |
| 462053 | Korpus wpustu 46 DallBit, doptyw DN 40, DN 50 | DN 50 |
| 460059 | Korpus wpustu 46 S, doptyw DN 40, DN 50 | DN 50 |

06. Listopad 2020

| | | |
|--------|--|------------|
| 831569 | Przedłużka 85 | |
| 832566 | Przedłużka 85 DallBit | |
| 502650 | Ruszt Cut 90 | |
| 501011 | Ruszt E 90, 90 x 90 mm | 90 x 90 mm |
| 501066 | Ruszt EN 90, 90 x 90 mm | 90 x 90 mm |
| 501028 | Ruszt ES 90, masywny, 90 x 90 mm | 90 x 90 mm |
| 502605 | Ruszt Loire 90 | |
| 502636 | Ruszt Nil 90 | |
| 502629 | Ruszt Orinoco 90 | |
| 501592 | Ruszt Quadra 90 | |
| 502612 | Ruszt Seine 90 | |
| 502643 | Ruszt Yukon 90 | |
| 495143 | Sito – łapacz ciał stałych S 10, Ø 91 mm | d: 91 mm |
| 495839 | Suchy syfon S 10, Ø 92 mm | d: 92 mm |
| 495020 | Uszczelka przeciwcofkowa S 10, Ø 110 mm | d: 110 mm |