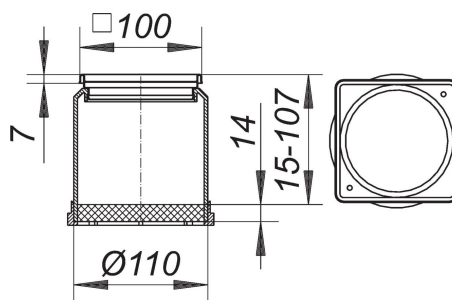


**Króciec nasadowy ECS 10, stal nierdzewna 1.4301, 100 x 100 mm**

Numer katalogowy **495211**  
 GTIN/EAN: 4001636495211  
 Grupa rabatowa: 3



pasuje do korpusów wpustu 40, 42 i 46  
 oraz wpustów balkonowych 83 i 84  
 ramka: stal nierdzewna 1.4301 lub 1.4404, 100 x 100 mm, z otworami gwintowanymi,  
 przedłużka: polipropylen o dużej udarności,  
 możliwość przedłużenia za pomocą rury HT DN 100

stal nierdzewna 1.4301,  
 100 x 100 mm

pasujące ruszty od strony XXX

**Część zamienna**

Numer katalogowy	Określenie	Wymiary
495013	Pierścień odwadniający S 10	

**Osprzęt**

Numer katalogowy	Określenie	Wymiary
405227	Korpus wpustu 40 DallBit, DN 50	DN 50
405135	Korpus wpustu 40 PE, DN 50/OD 50	DN 50
405128	Korpus wpustu 40 S, DN 50	DN 50
422026	Korpus wpustu 42 DallBit, doptyw DN 40, DN 50	DN 50
421555	Korpus wpustu 42 PE, Ø 56/63 mm	d: 56/63 mm
420022	Korpus wpustu 42 S, doptyw DN 40, DN 50	DN 50
421722	Korpus wpustu 42/3, 3 doptywy DN 40, DN 50	DN 50

06. Listopad 2020

462053	Korpus wpustu 46 DallBit, doptyw DN 40, DN 50	DN 50
460059	Korpus wpustu 46 S, doptyw DN 40, DN 50	DN 50
831569	Przedłużka 85	
832566	Przedłużka 85 DallBit	
502650	Ruszt Cut 90	
501011	Ruszt E 90, 90 x 90 mm	90 x 90 mm
501066	Ruszt EN 90, 90 x 90 mm	90 x 90 mm
501028	Ruszt ES 90, masywny, 90 x 90 mm	90 x 90 mm
502605	Ruszt Loire 90	
502636	Ruszt Nil 90	
502629	Ruszt Orinoco 90	
501592	Ruszt Quadra 90	
502612	Ruszt Seine 90	
502643	Ruszt Yukon 90	
495143	Sito – łapacz ciał stałych S 10, Ø 91 mm	d: 91 mm
495839	Suchy syfon S 10, Ø 92 mm	d: 92 mm
495020	Uszczelka przeciwcofkowa S 10, Ø 110 mm	d: 110 mm