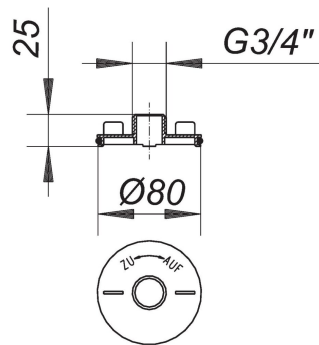


06. Listopad 2020

Wkładka kontrolna S 10

Numer katalogowy **495068**
 GTIN/EAN: 4001636495068
 Grupa rabatowa: 3



do prób ciśnieniowych zg. z DIN EN 1610
 do korpusów wpustu 42 i 46

materiał:
 polipropylen/guma

Osprzęt

Numer katalogowy	Określenie	Wymiary
422026	Korpus wpustu 42 DallBit, doptyw DN 40, DN 50	DN 50
420022	Korpus wpustu 42 S, doptyw DN 40, DN 50	DN 50
421722	Korpus wpustu 42/3, 3 doptywy DN 40, DN 50	DN 50
462053	Korpus wpustu 46 DallBit, doptyw DN 40, DN 50	DN 50
460059	Korpus wpustu 46 S, doptyw DN 40, DN 50	DN 50